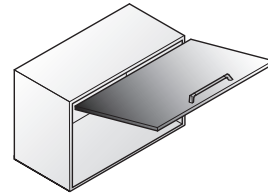


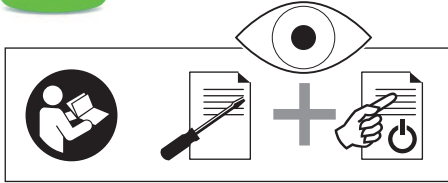


FREEflap forte eTouch[®]

by Kesseböhmer



<http://support.kesseboehmer.de/freelifit-etouch>



1

> 11.05.2015 ✓
xx / mm.dd.jj / xx
xx.XXXXX.XXXX.XXX.XXXXX.XX

2x **C**

2

UK: 271976 9005
AU: 271975 9005
EU: 271973 9005
US: 271974 9005

3

■ 271972 7035
□ 271972 9966

4

271963 7035

M4 x 8
4 x 50
4 x 60

272062 9005

+

20

14x **P**
M4 x 8
DIN 965

2x **Q**

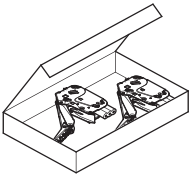
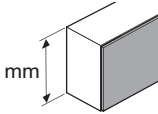







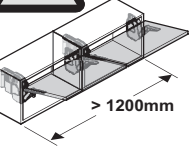
271687 0006

403723 0000

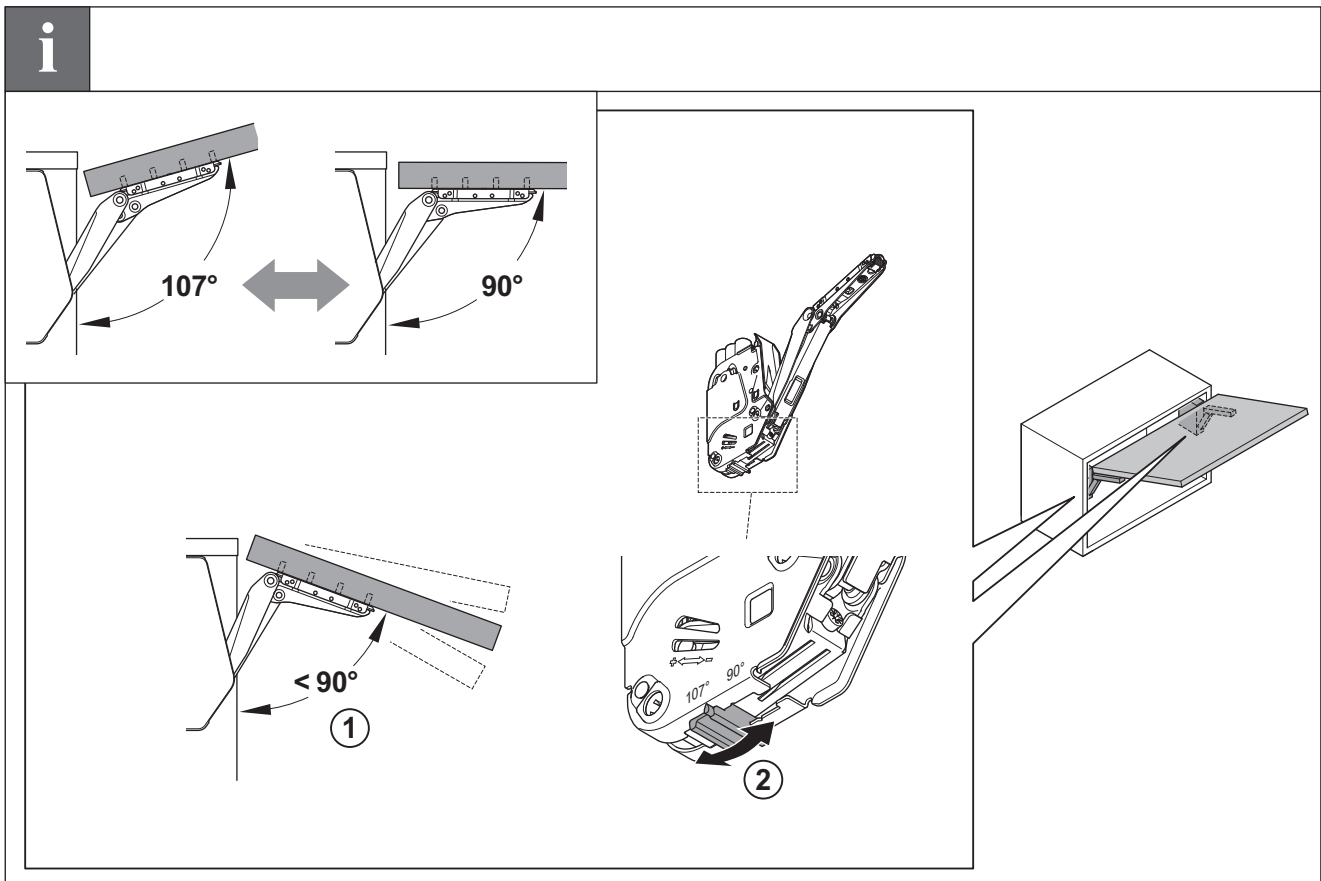
06/2016

12.0001.010.430.0000.00

KESSEBÖHMER

i					
					
   	350	5,2 - 11,0	D	271664	
	  > 1200mm	400	6,7 - 14,3	E	271665
450		10,1 - 21,4	F	271666	
500		13,5 - 27,3	G	271667	
	550	4,7 - 9,6	D	271664	
		5,9 - 12,4	E	271665	
		8,9 - 18,6	F	271666	
	600	11,8 - 23,3	G	271667	
		4,1 - 8,4	D	271664	
		5,2 - 10,9	E	271665	
	650	7,8 - 16,3	F	271666	
		10,4 - 20,5	G	271667	
		3,7 - 7,5	D	271664	
	650	4,7 - 9,7	E	271665	
		7,0 - 14,6	F	271666	
		9,2 - 18,3	G	271667	
	650	3,3 - 6,8	D	271664	
		4,2 - 8,8	E	271665	
		6,3 - 13,2	F	271666	
	650	8,3 - 16,5	G	271667	
		3,0 - 6,2	D	271664	
		3,8 - 8,0	E	271665	
	650	5,7 - 12,0	F	271666	
		7,6 - 15,0	G	271667	
		2,6 - 5,6	D	271664	
	650	3,4 - 7,3	E	271665	
		5,3 - 11,0	F	271666	
		6,9 - 14,0	G	271667	

403723 0000



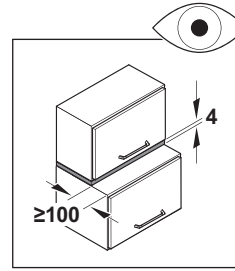
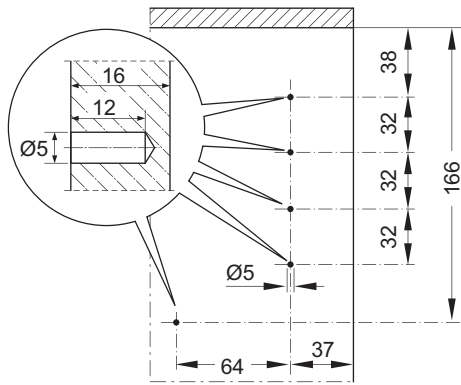
06/2016

12.0001.010.430.0000.00

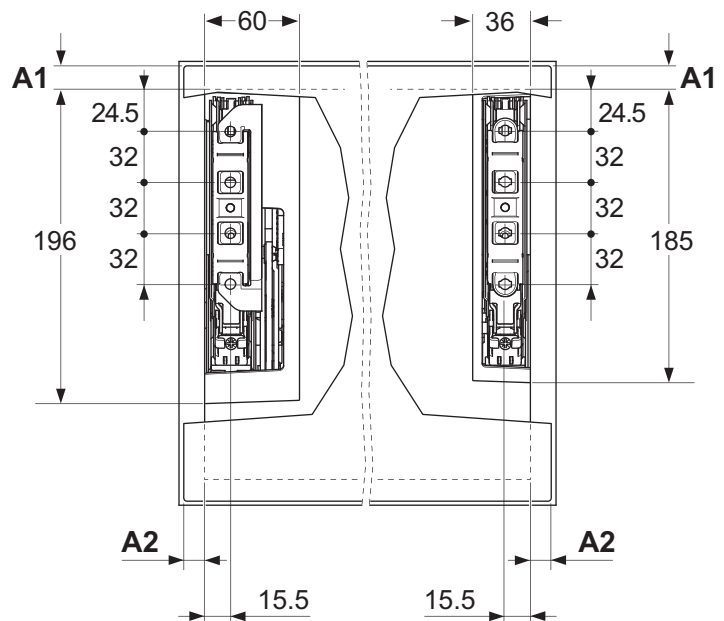
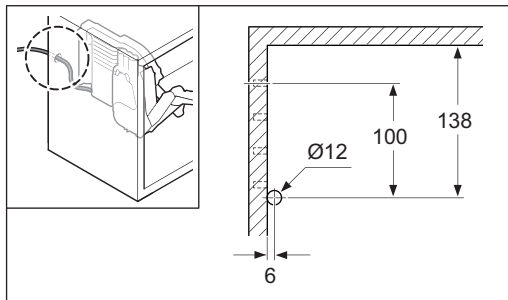
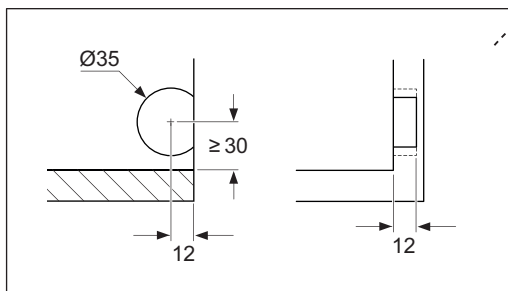
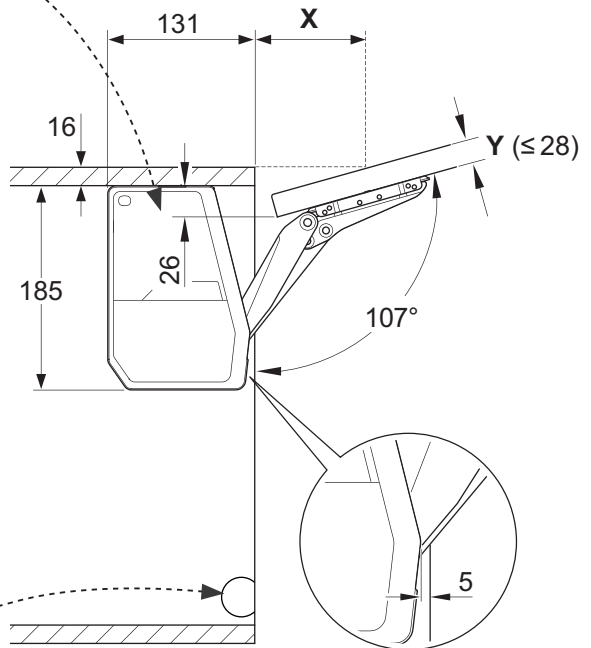
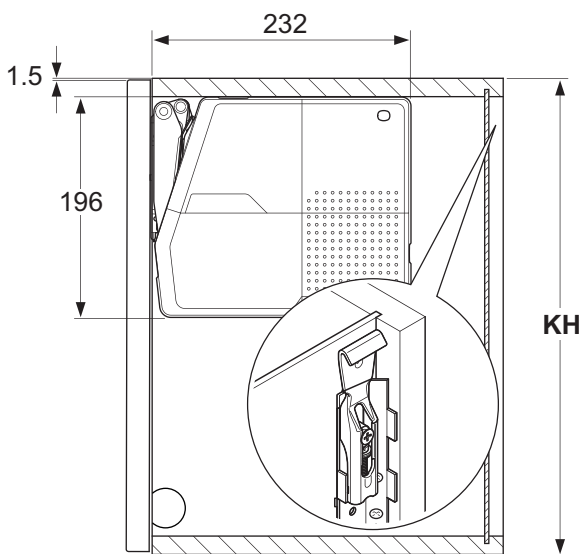
KESSEBÖHMER

i

„mm“



Y	X
16	83
19	74
22	64
26	52
28	46



403723 0000

06/2016

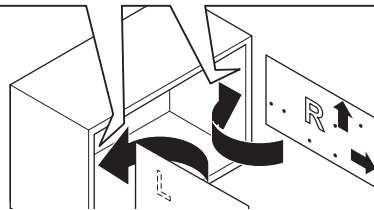
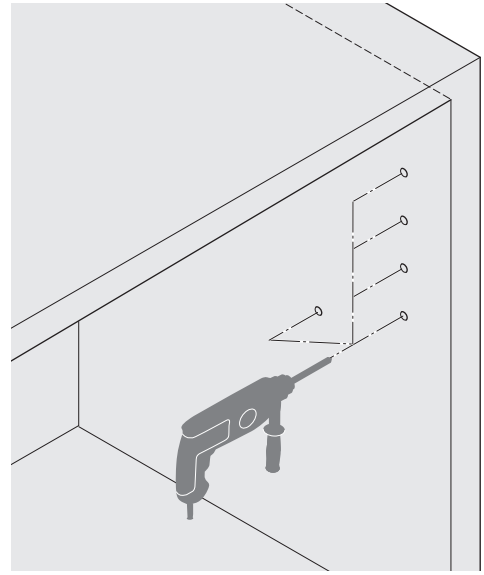
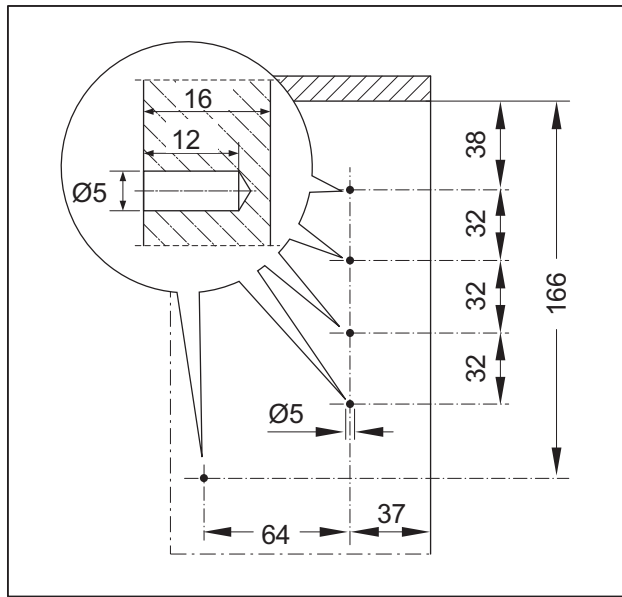
12.0001.010.430.0000.00

KESSEBÖHMER

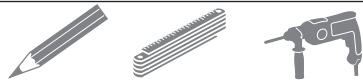
1



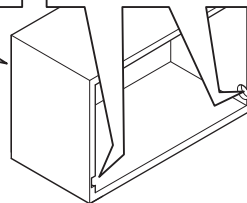
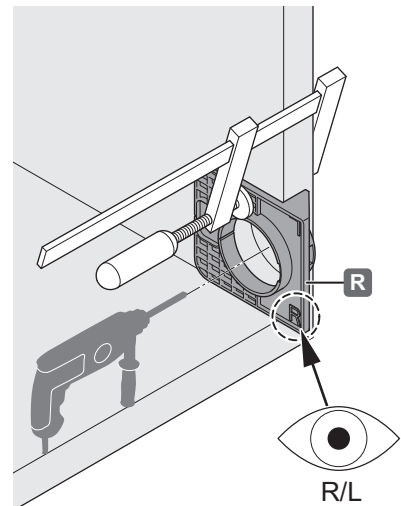
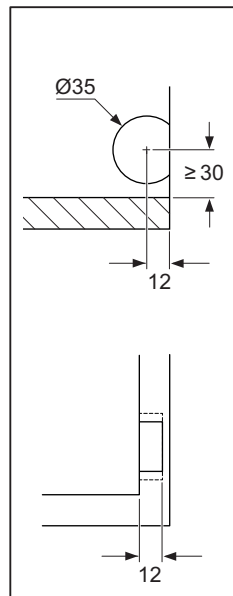
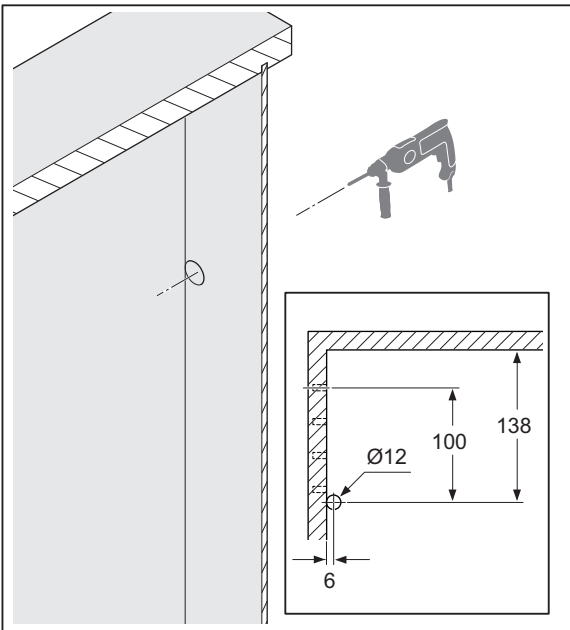
„mm“



2



„mm“



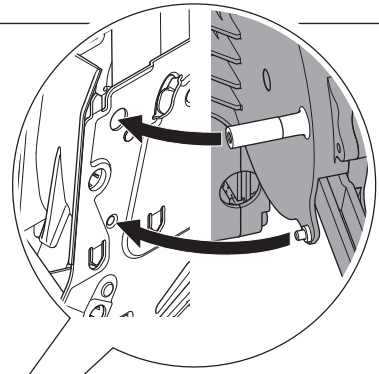
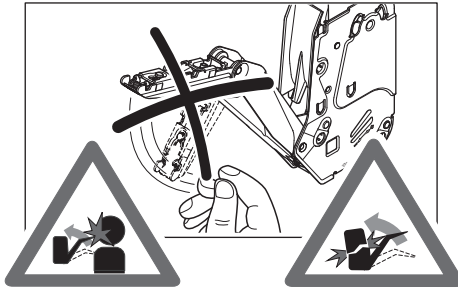
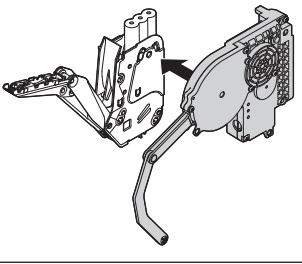
403723 0000

06/2016

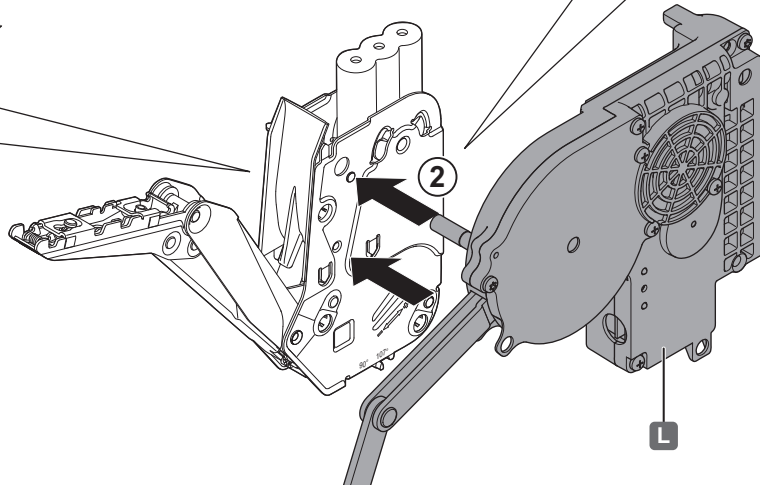
12.0001.010.430.0000.00

KESSEBÖHMER

3

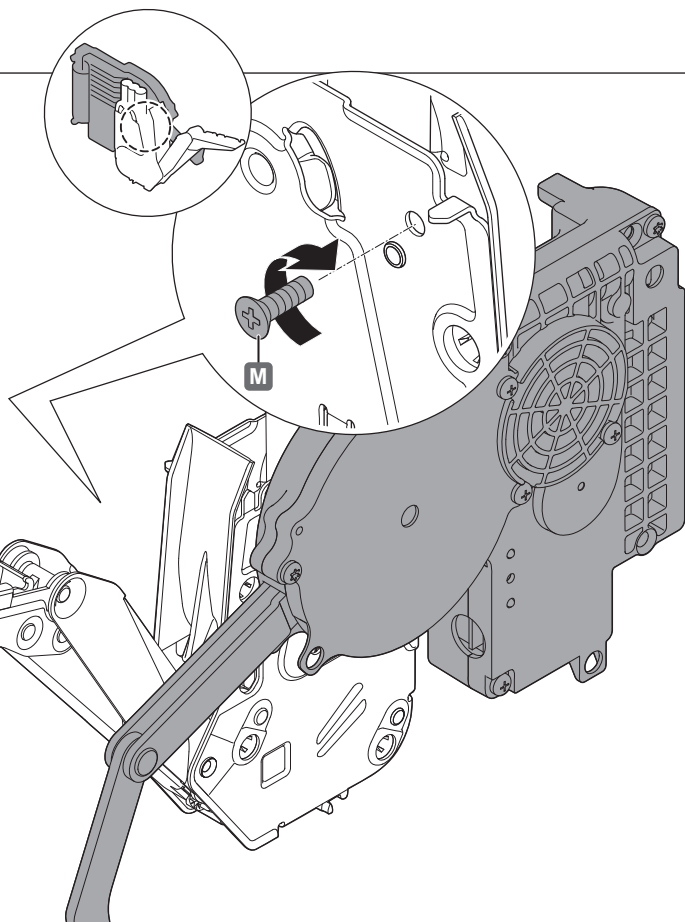
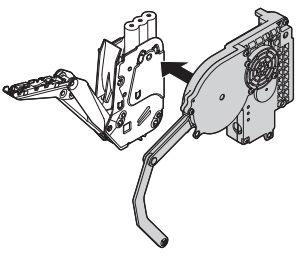


> 11.05.2015 ✓
 xx / mm.dd.jj / xx
 XX.XXXXX.XXX.XXX.XXXX.XX



403723 0000

4

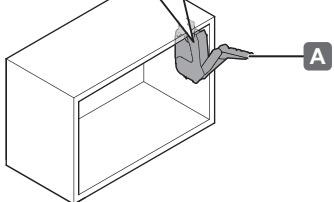
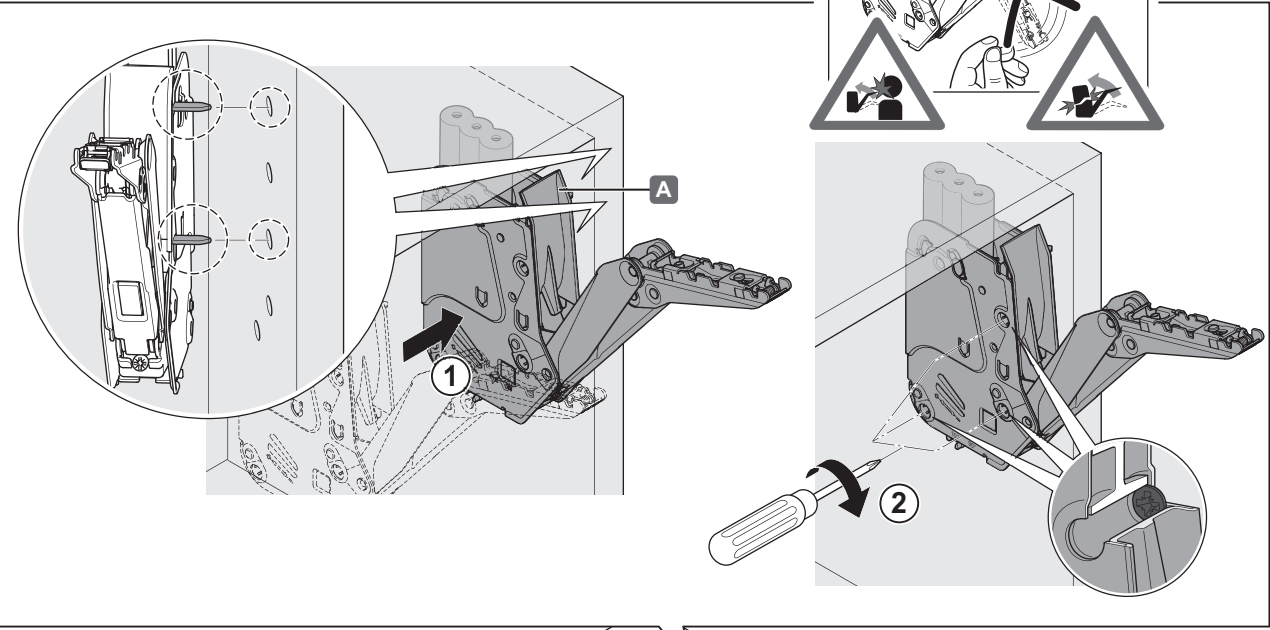


06/2016

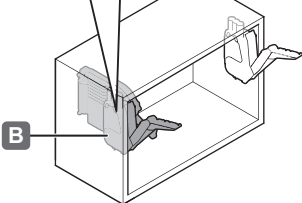
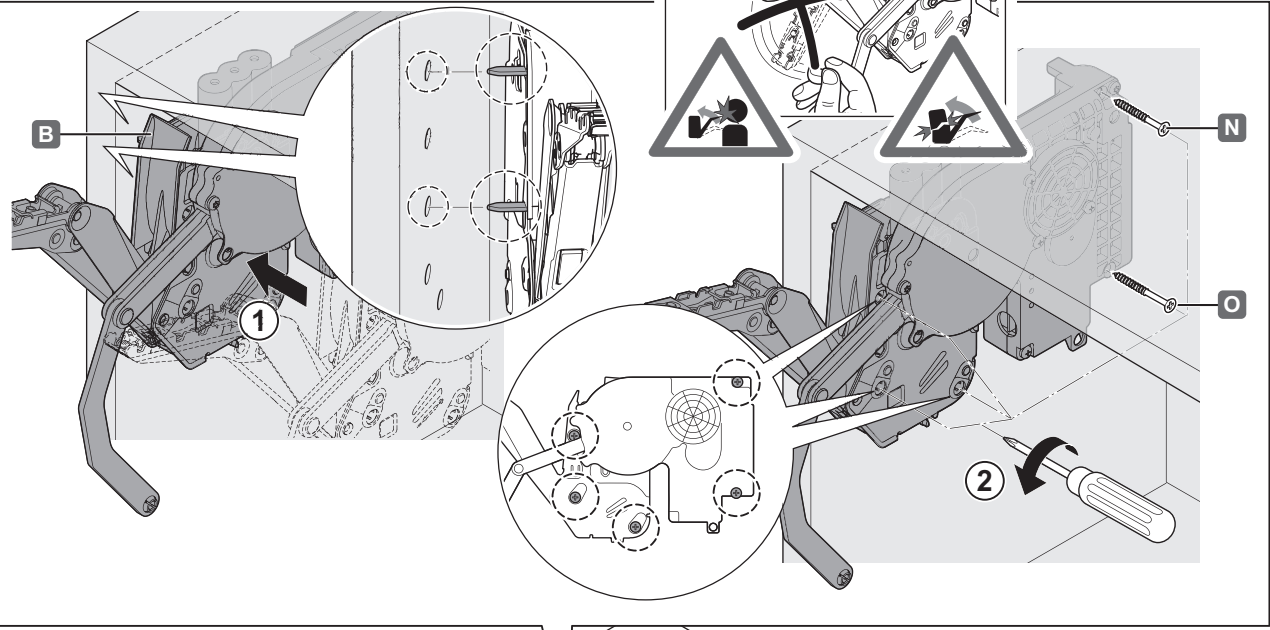
12.0001.010.430.0000.00

KESSEBÖHMER

5



6



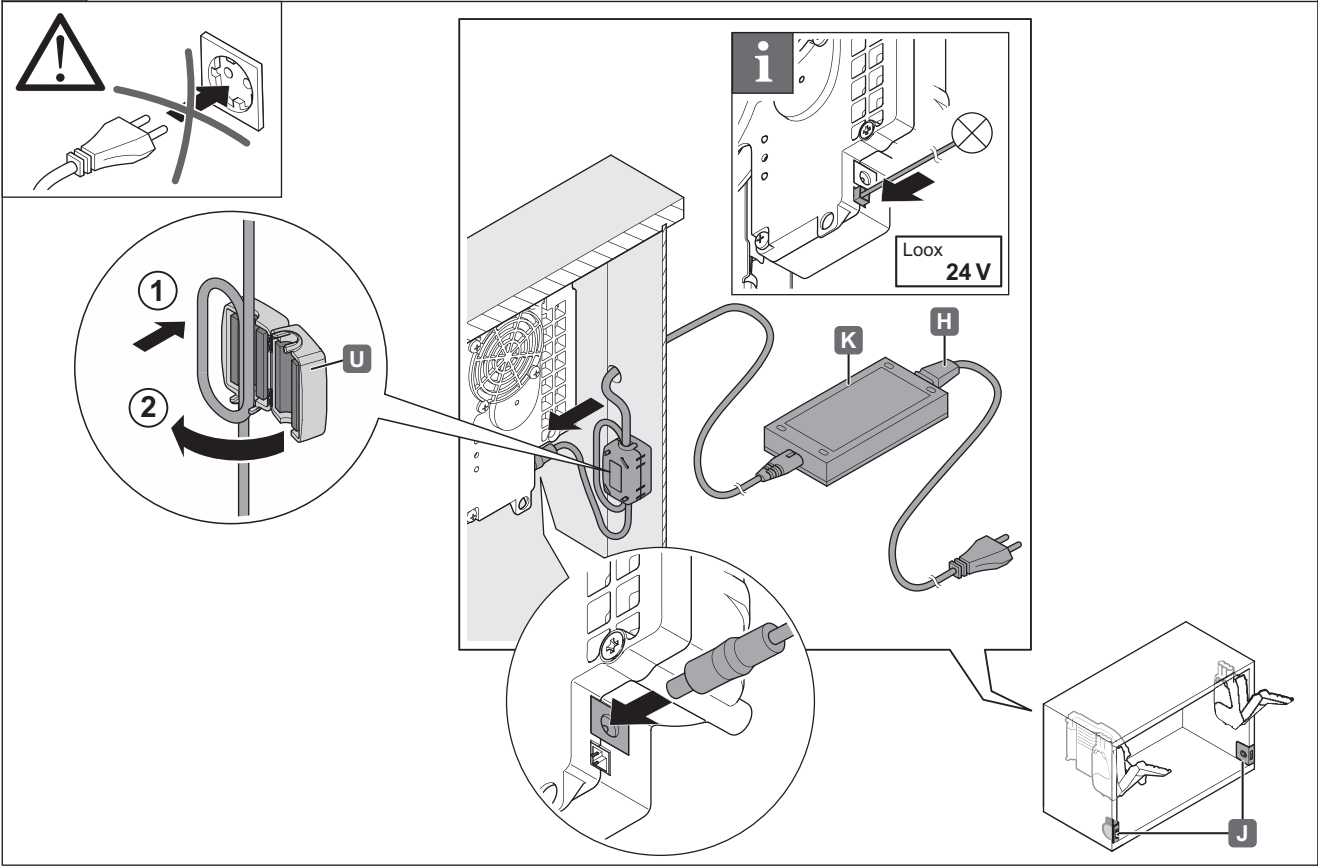
403723 0000

06/2016

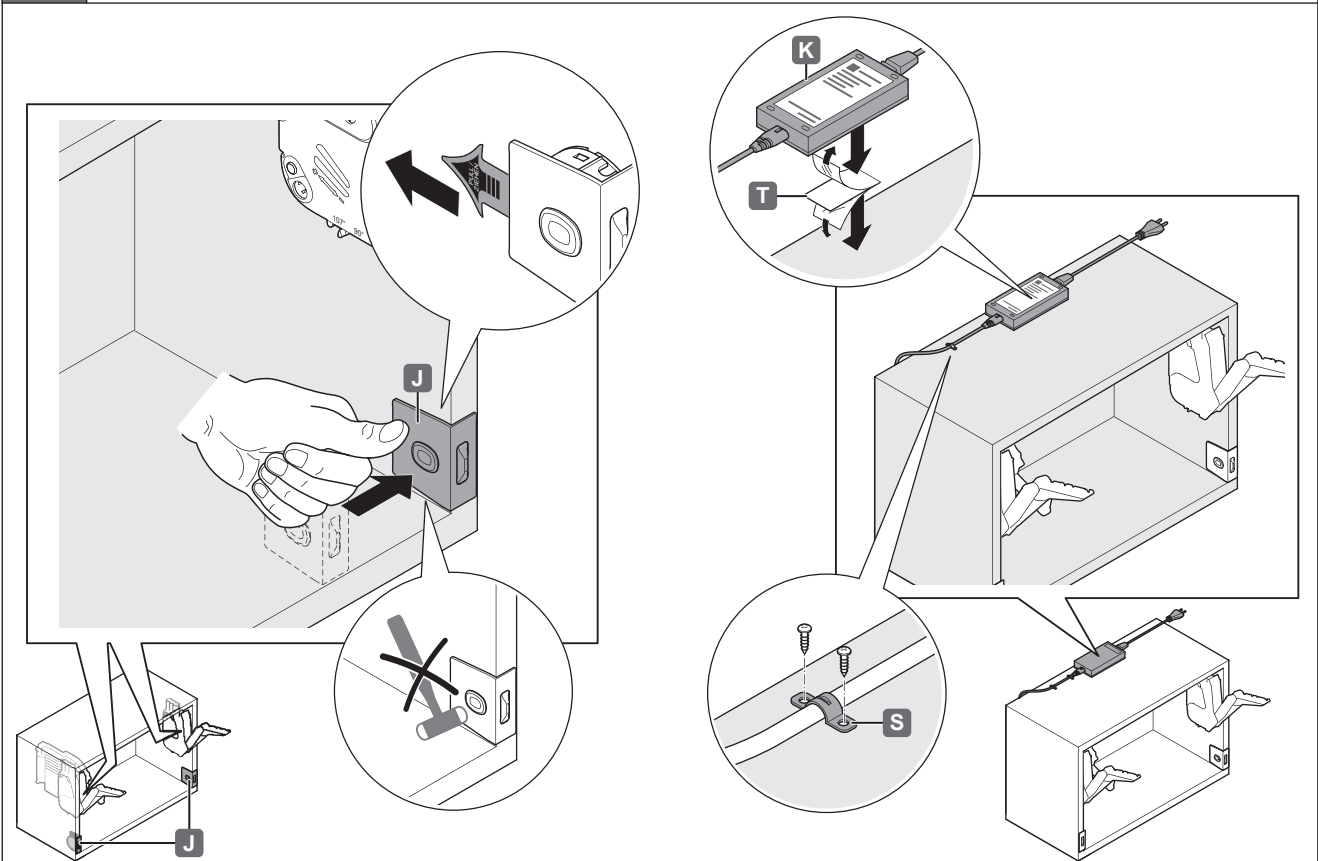
12.0001.010.430.0000.00

KESSEBÖHMER

7



8









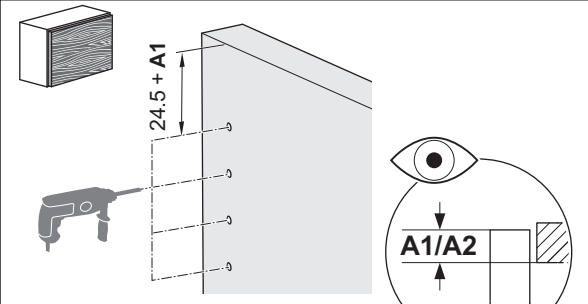
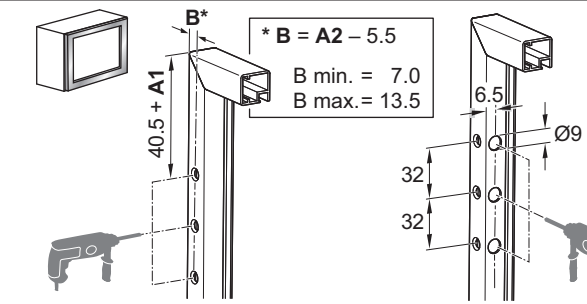
403723 0000


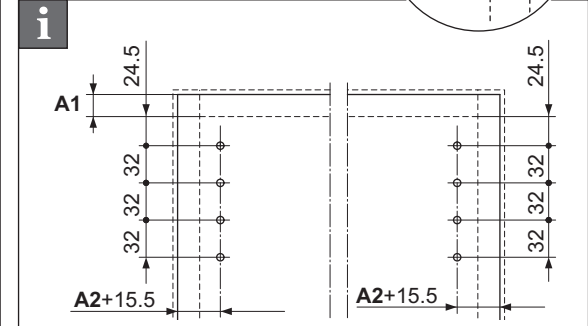
06/2016


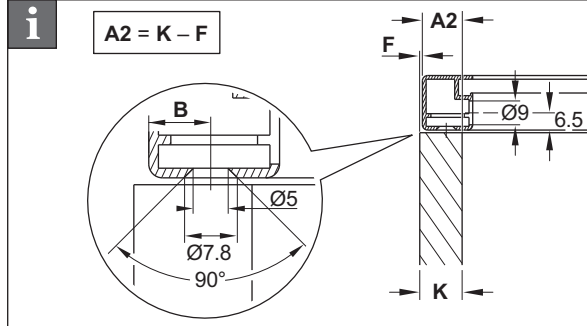
12.0001.010.430.0000.00


KESSEBÖHMER

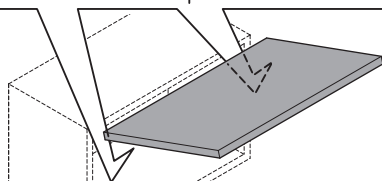
9  5 mm    9 mm  5 mm 






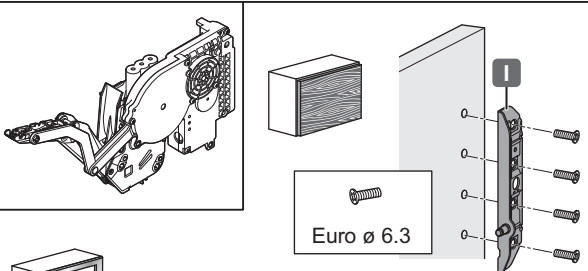
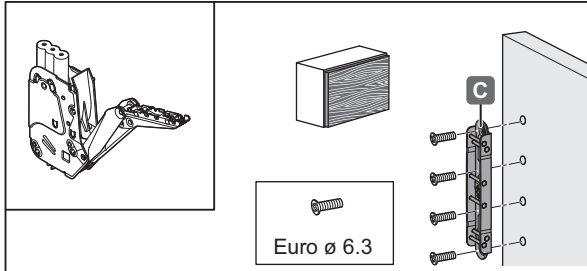
i  


i  $A2 = K - F$ 


 Euro \varnothing 6.3

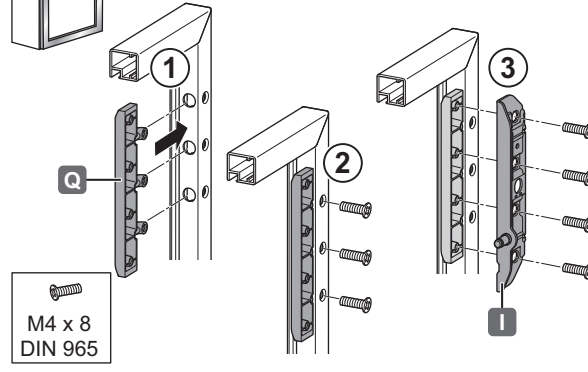


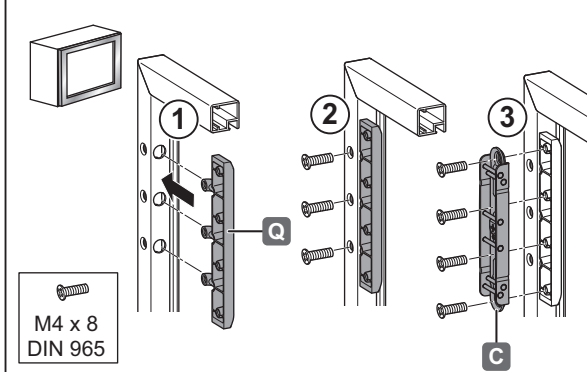
10  

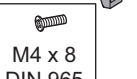



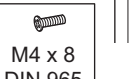
 Euro \varnothing 6.3

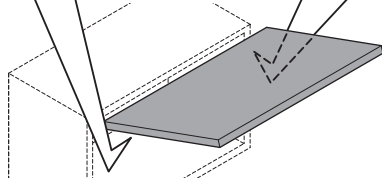
 Euro \varnothing 6.3

1 **2** **3** 

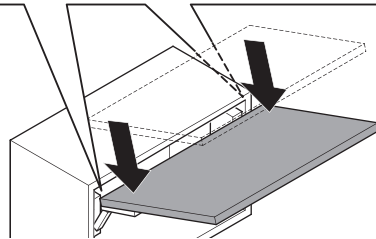
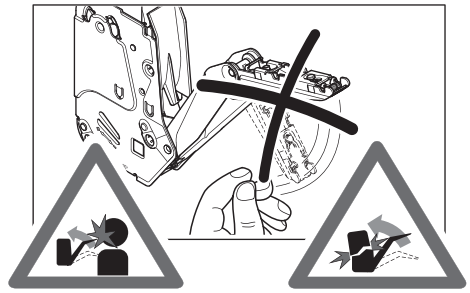
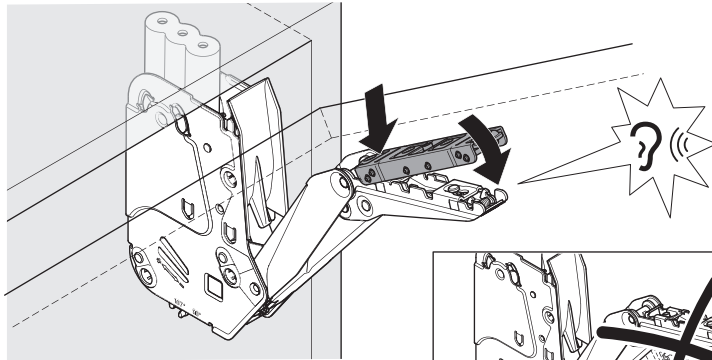
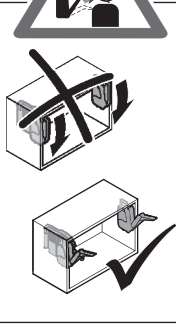
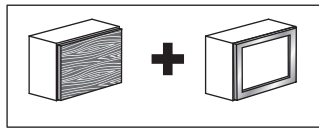
1 **2** **3** 

 M4 x 8
DIN 965

 M4 x 8
DIN 965

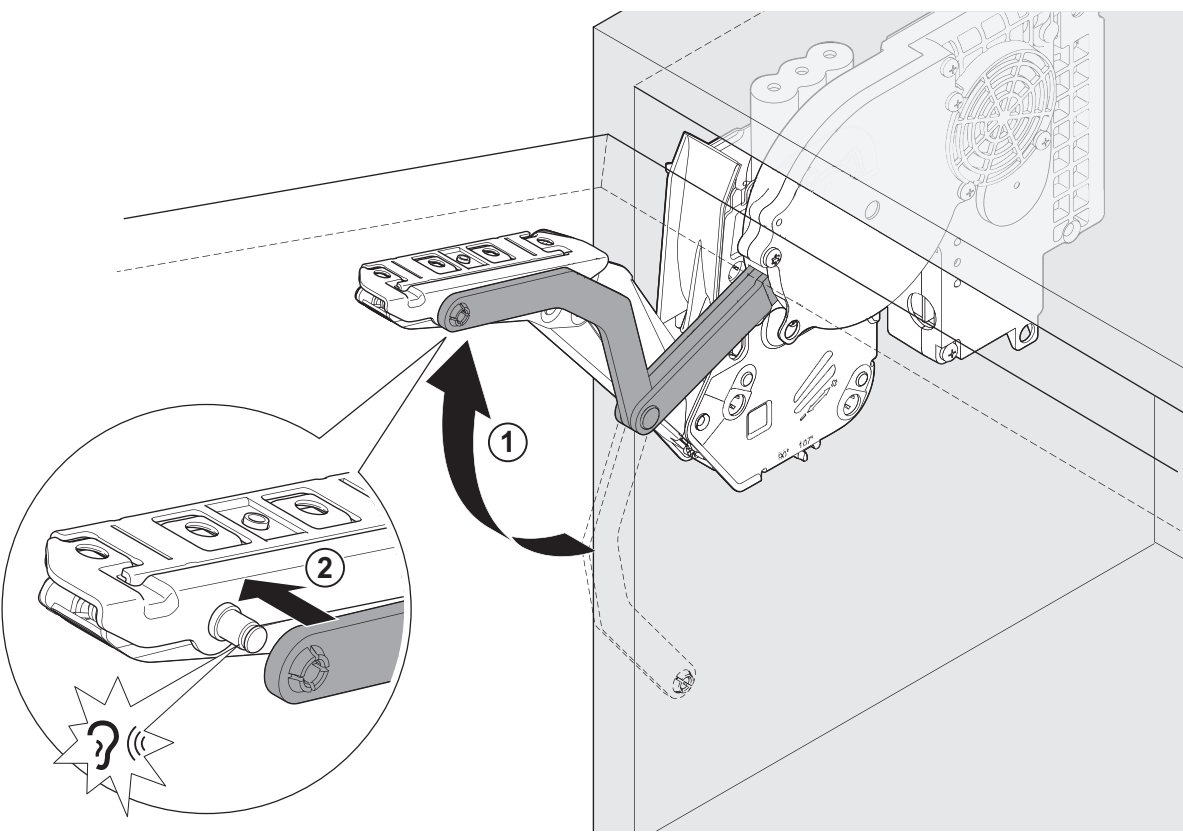


11



403723 0000

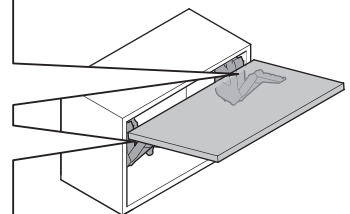
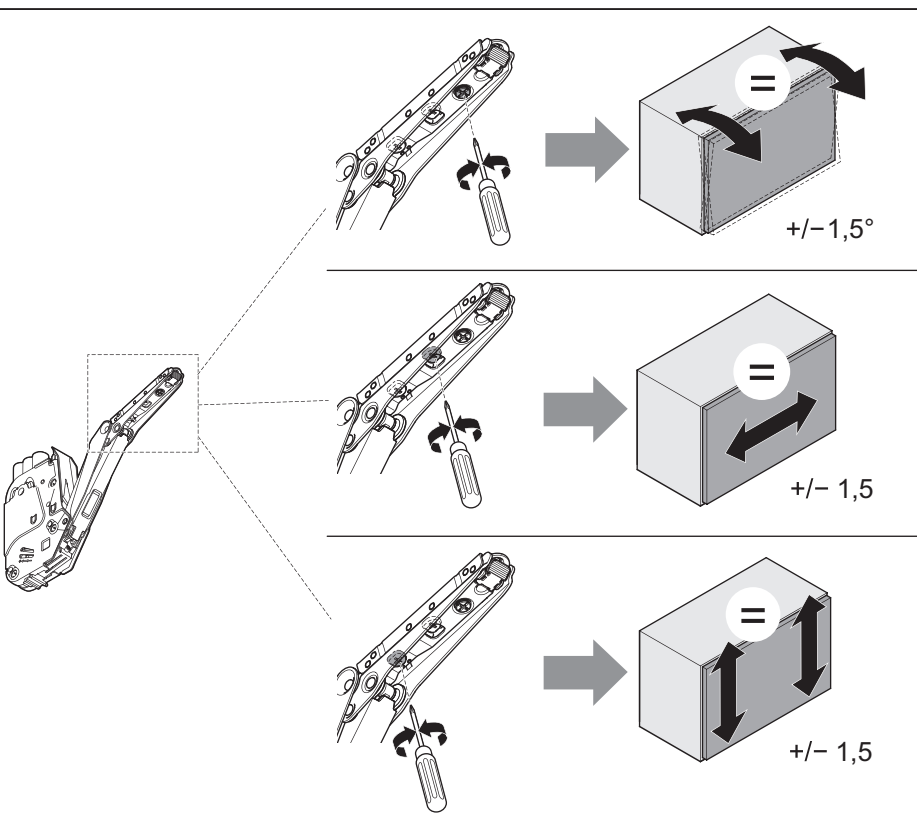
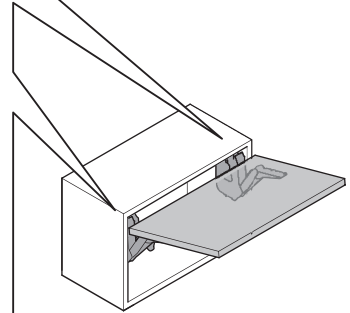
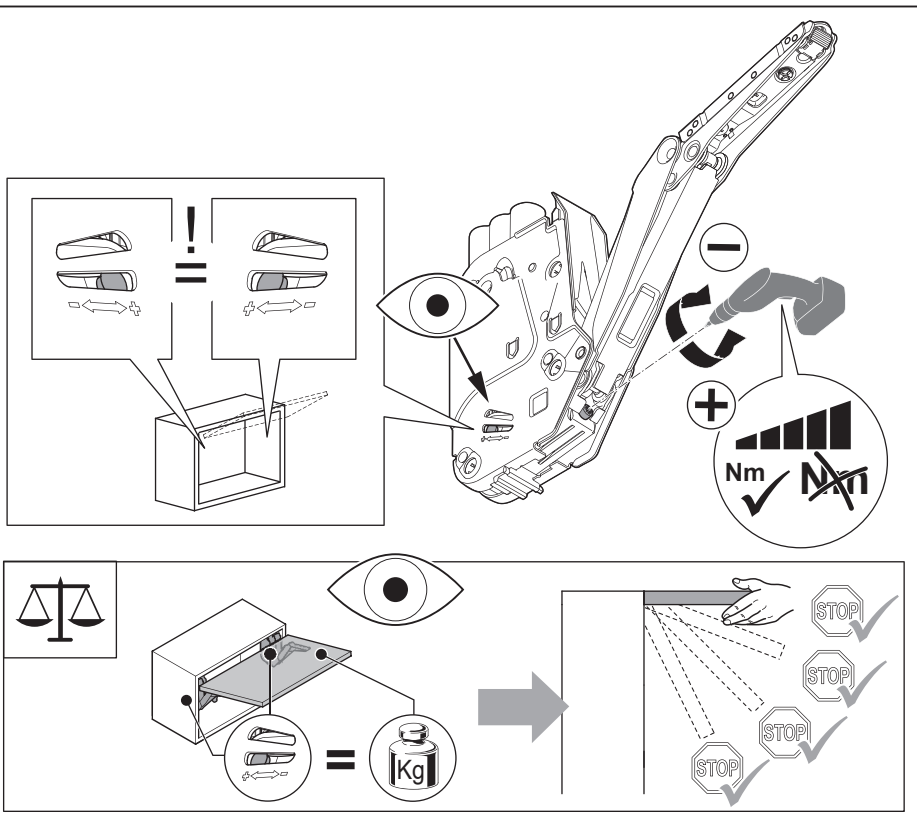
12



06/2016

12.0001.010.430.0000.00

KESSEBÖHMER

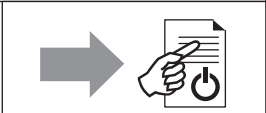
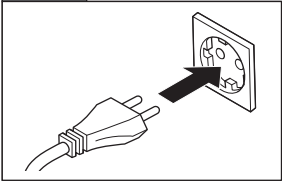


403723 0000

06/2016

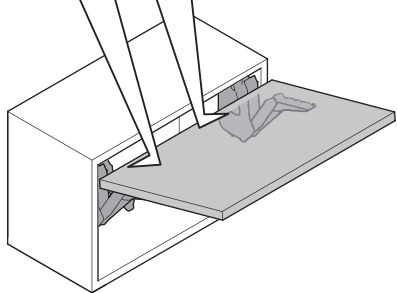
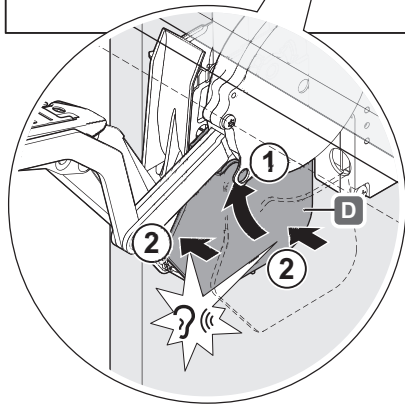
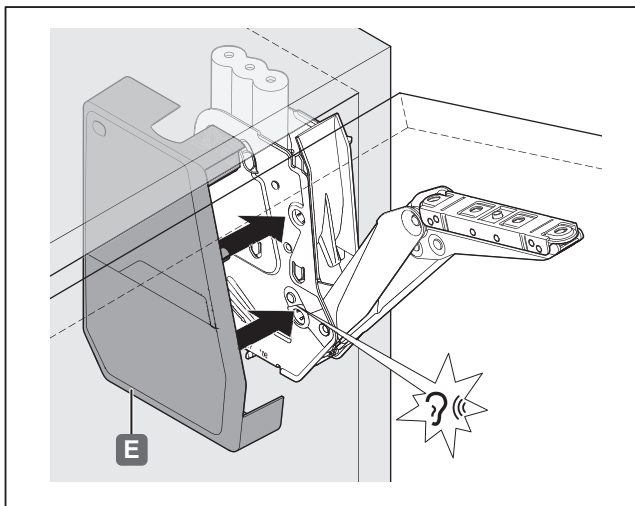
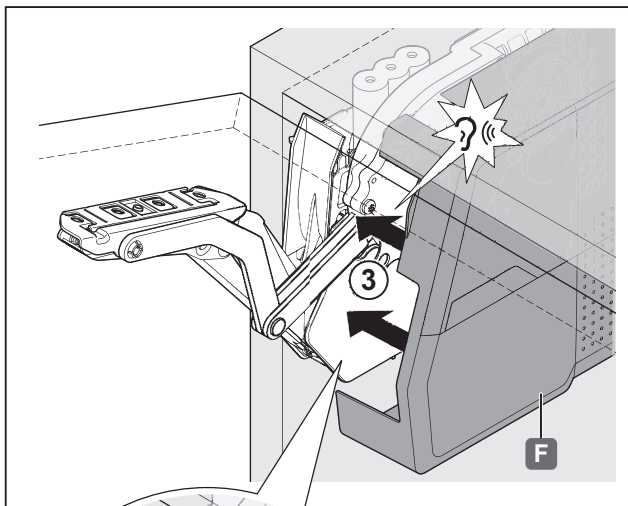
12.0001.010.430.0000.00

KESSEBÖHMER



403723 0000

13

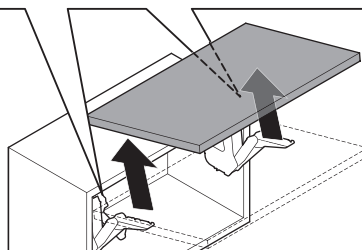
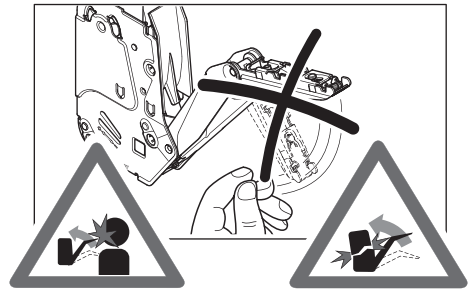
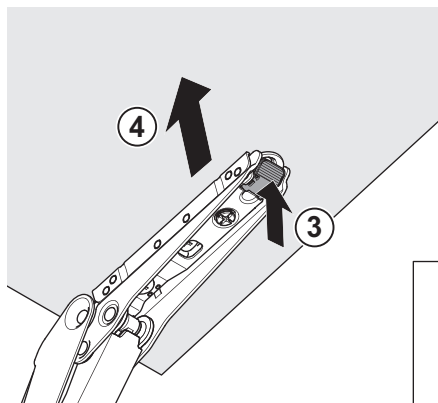
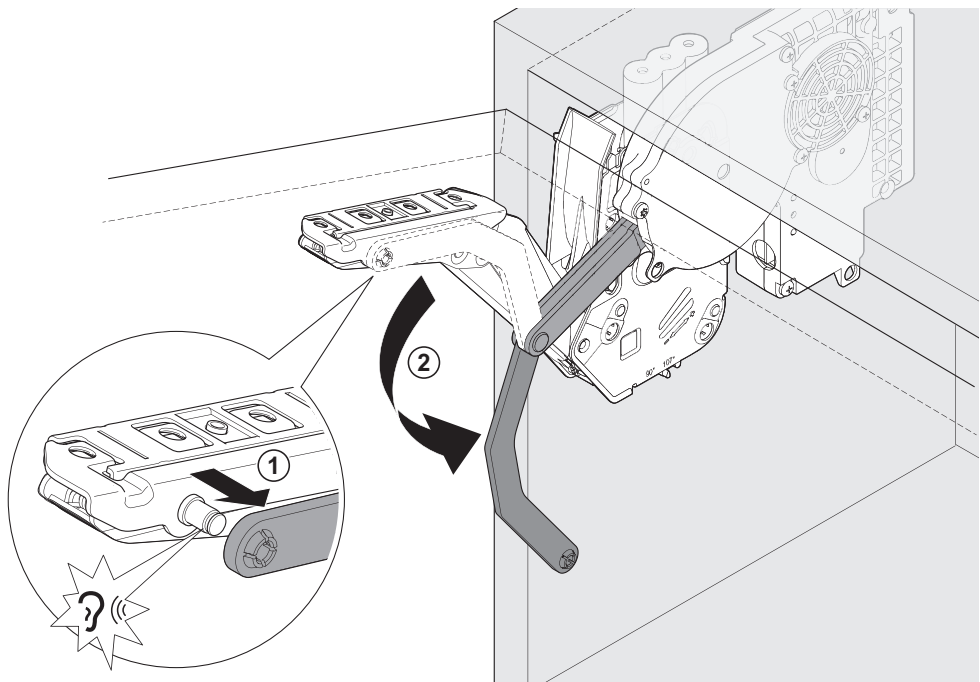
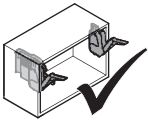
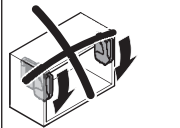
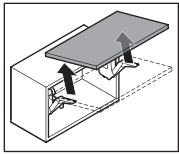


06/2016

12.0001.010.430.0000.00

KESSEBÖHMER

i



403723 0000

06/2016

12.0001.010.430.0000.00

KESSEBÖHMER