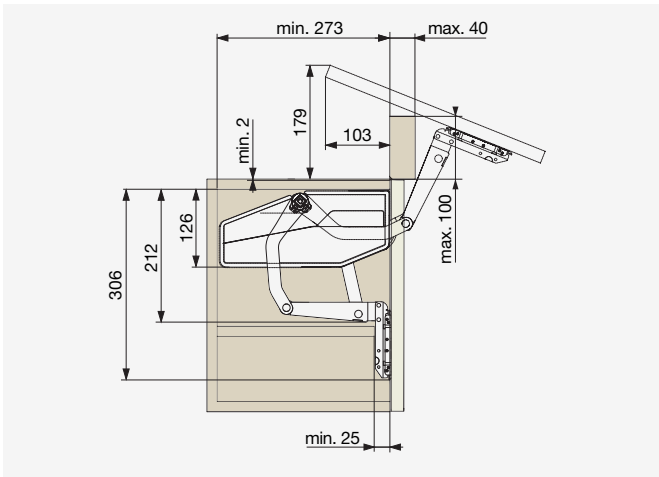


● FREEswing



FÜR KLASSISCHEN GRIFF

Türhöhe [mm]	Türgewicht* [kg]	Art. Nr.	Modell
370	3,4 - 6,5	F008248	S4sw
400	3,3 - 6,3		
450	3,2 - 6,1		
500	3,0 - 5,8		
670	5,7 - 11,3	F008250	S6sw
700	5,6 - 11,1		
750	5,4 - 10,7		
800	5,3 - 10,3		

* Türgewicht inkl. Griffgewicht

Türgewicht Berechnung:

$Dicke [m] \times Breite [m] \times Länge [m] \times Materialdichte = \text{Türgewicht [kg]}$

Materialdichte [kg/m³]

Spanplatte	MDF
680	760