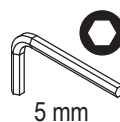
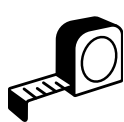
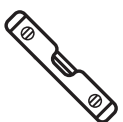
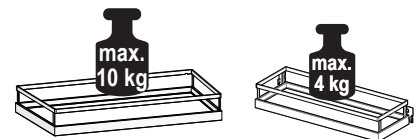
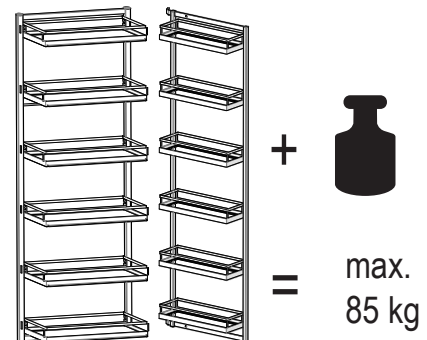
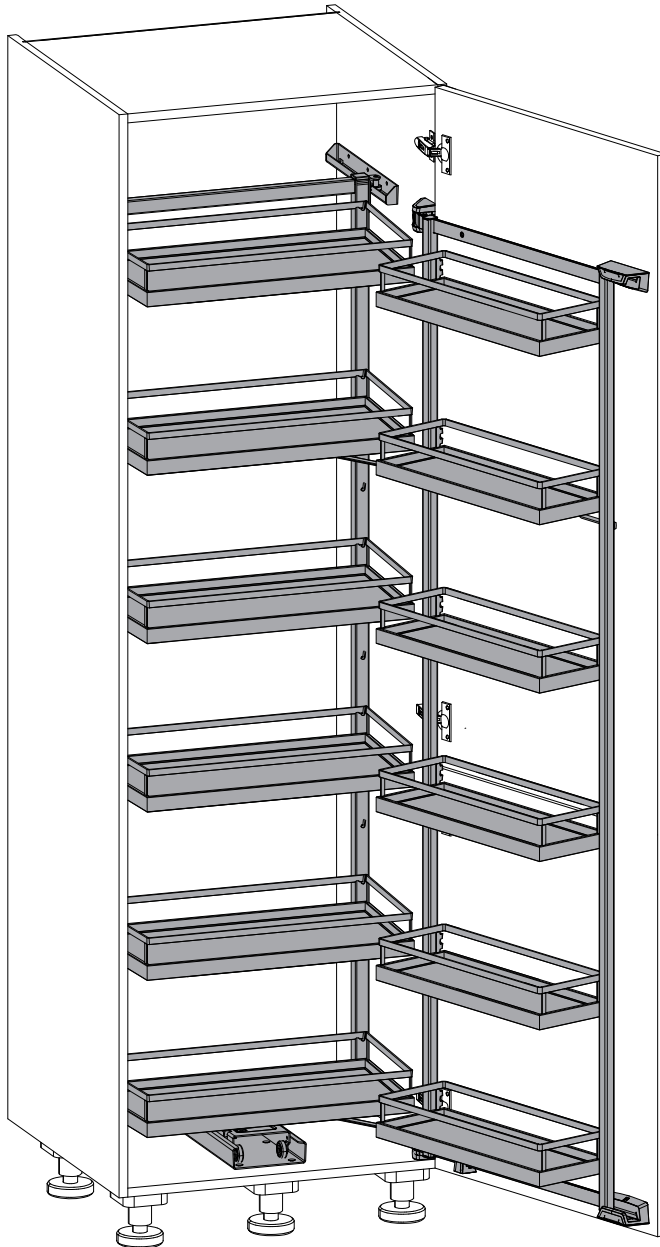


DISPENSA TANDEM II (DISPENSA TANDEM side)



KESSEBÖHMER

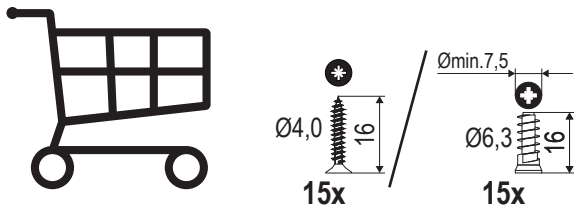
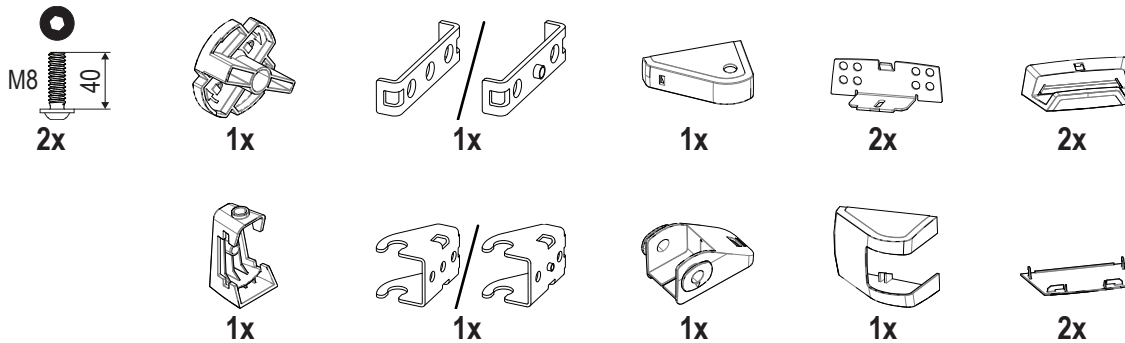
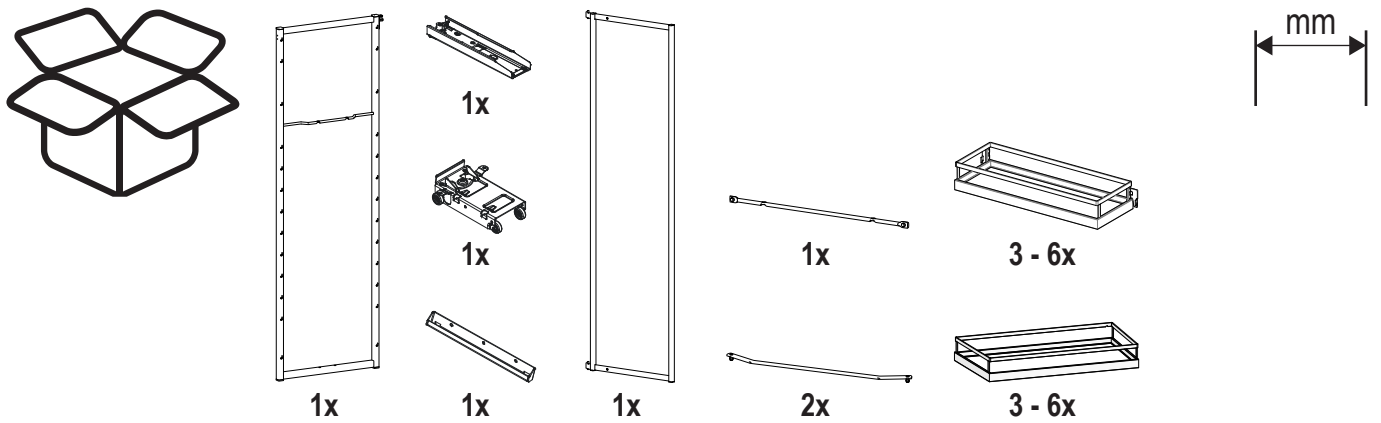


<http://support.kesseboehmer.de>



DISPENSA TANDEM II

(DISPENSA TANDEM side)



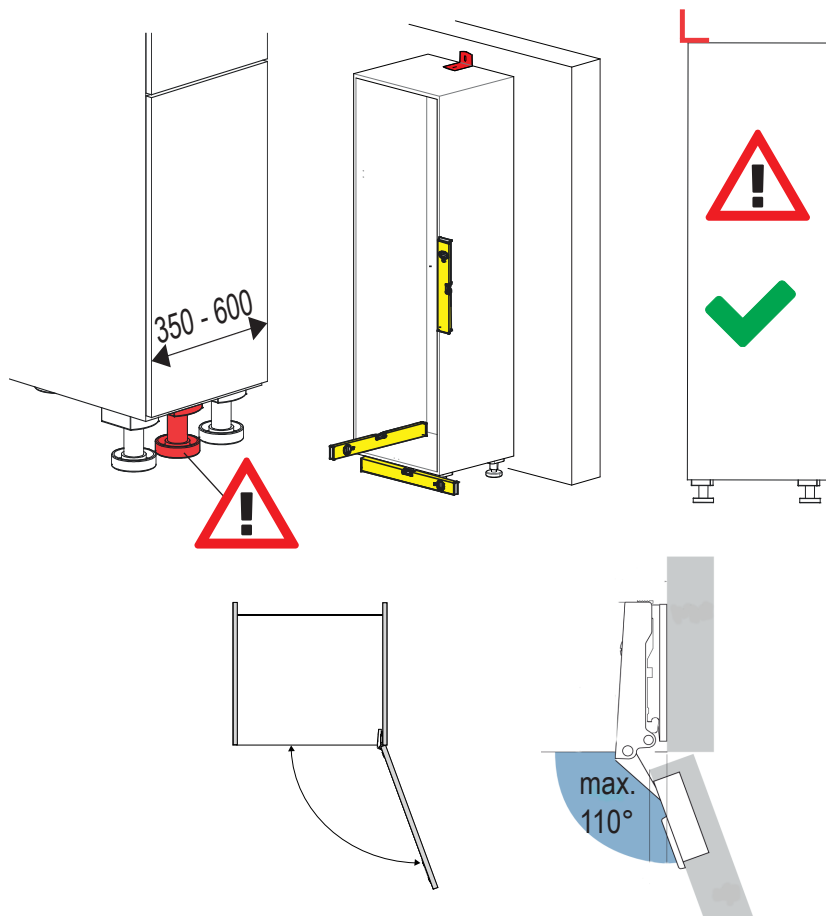
DE Die technischen Darstellungen und Maßangaben – auch bei Abbildungen und Zeichnungen – sind unverbindlich. Konstruktionsverbesserungen sind vorbehalten! **EN** Technical information and stated dimensions (including in illustrations and drawings) must not be regarded as binding. Design subject to improvement without notice! **FR** Les visuels techniques et dimensions – y compris les schémas et les illustrations – ne sont pas contractuelles. Sous réserve d'évolutions techniques! **IT** Le rappresentazioni tecniche e le indicazioni delle dimensioni – anche nelle figure e nei disegni – non sono vincolanti. Con riserva di miglioramenti di progettazione! **ES** Las imágenes técnicas y las indicaciones de medidas – también en imágenes y dibujos – no son vinculantes. Queda reservado el derecho de realizar mejoras en el diseño! **PT** Representações técnicas e dimensões – mesmo em ilustrações e desenhos – não são vinculativas. Reservado o direito a melhorias construtivas! **HE** כל התרשימים הטכניים והמידות – אף לגבי איורים ותכניות – הנם בלתי מחייבים. זכות לשינויים ושיפורים מבניים שמורה ליצרן! **FI** Tekniset piirroksset ja mitat – myös kuvissa ja piirroksissa olevat – ovat sitoumuksetta. Oikeus rakennetta parantaviin muutoksiin pidätetään! **DA** De tekniske illustrationer og målangivelser - også på illustrationer og tegninger - er ikke bindende. Forbehold for designforbedringer! **CS** Technické popisy a rozměry, jakož i obrázky a výkresy, jsou nezávazné. Vyhrazujeme si právo na změny konstrukce! **PL** Prezentacje techniczne i wymiary – także na ilustracjach i rysunkach – nie są wiążące. Udoskonalenia konstrukcyjne są zastrzeżone! **RU** Иллюстрации технических деталей и указанные размеры, в том числе на рисунках и чертежах, являются ориентировочными. Компания оставляет за собой право на усовершенствование конструкции! **TR** Teknik sunum ve ölçü bilgileri (resim ve çizimlerde de) yasal olarak bağlayıcı değildir. Yapısal geliştirmeler uyarına hakkı saklıdır! **BC** Техническото представяне и размерите, включително при изображенията и чертежите, са необвързващи. Запазваме си правото на конструктивни подобрения! **HU** A műszaki ábrázolások és méretadatok – ábránál és rajzoknál sem – nem kötelező érvényűek. A konstrukciós javítások joga fenntartva! **SR** Tehničke ilustracije i dimenzije - uključujući ilustracije i crteže - nisu obavezujući. Dizajn poboljšanja su rezervisana! **EL** Τα τεχνικά σχήματα και οι διαστάσεις – ακόμα και σε απεικονίσεις και σχέδια – δεν είναι δεσμευτικά. Με την επιφύλαξη τεχνικών βελτιώσεων! **AR** الرسوم التوضيحية والأبعاد الفنية - مما في ذلك الرسوم التوضيحية والرسومات - ليست إلزامية. الحق محفوظ في إجراء تحسينات هيكلية! **JA** 生みにくさが高じれ **CN** 技术说明和规格, 包括插图和图纸均不具约束力。保留改进设计的权利!

DISPENSA TANDEM II

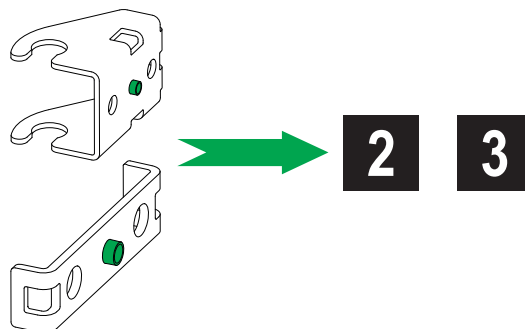
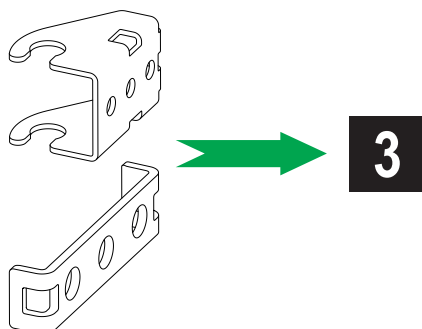
(DISPENSA TANDEM side)



i



1

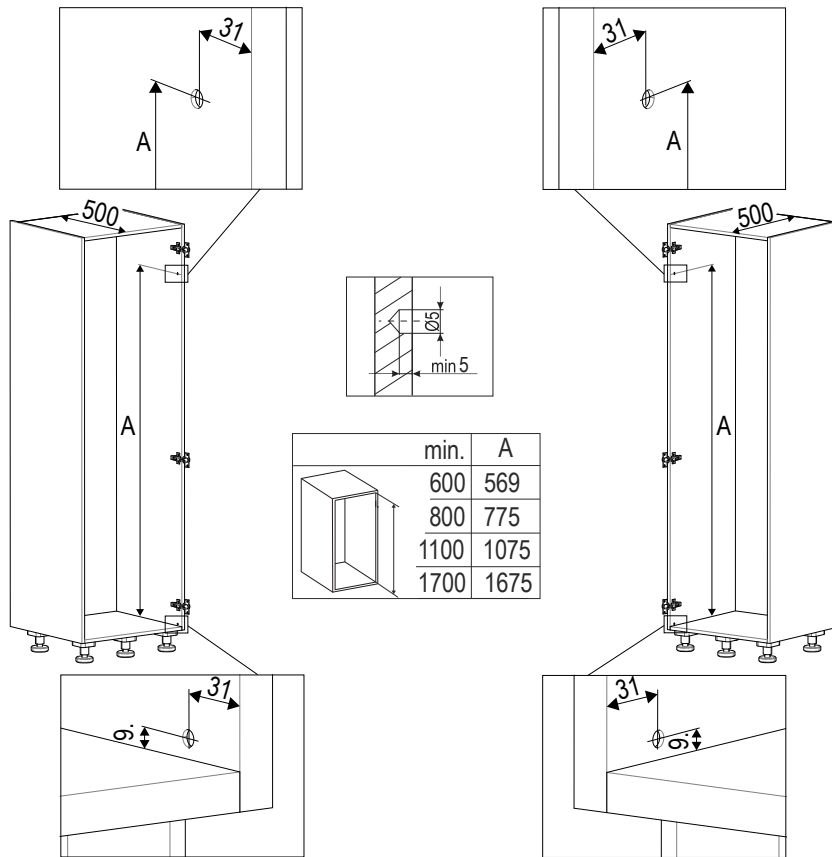


DISPENSA TANDEM II

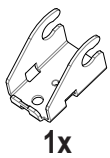
(DISPENSA TANDEM side)



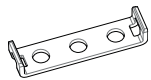
2



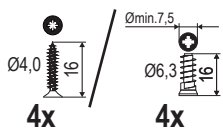
3



1x

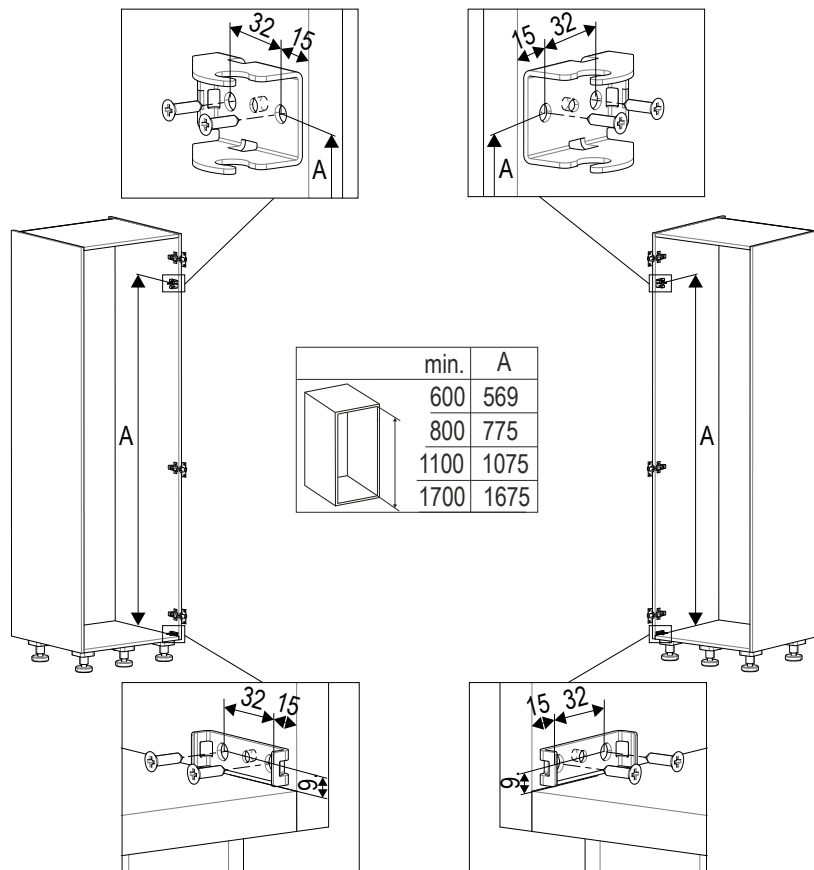


1x



4x

4x

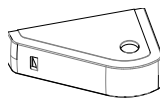


DISPENSA TANDEM II

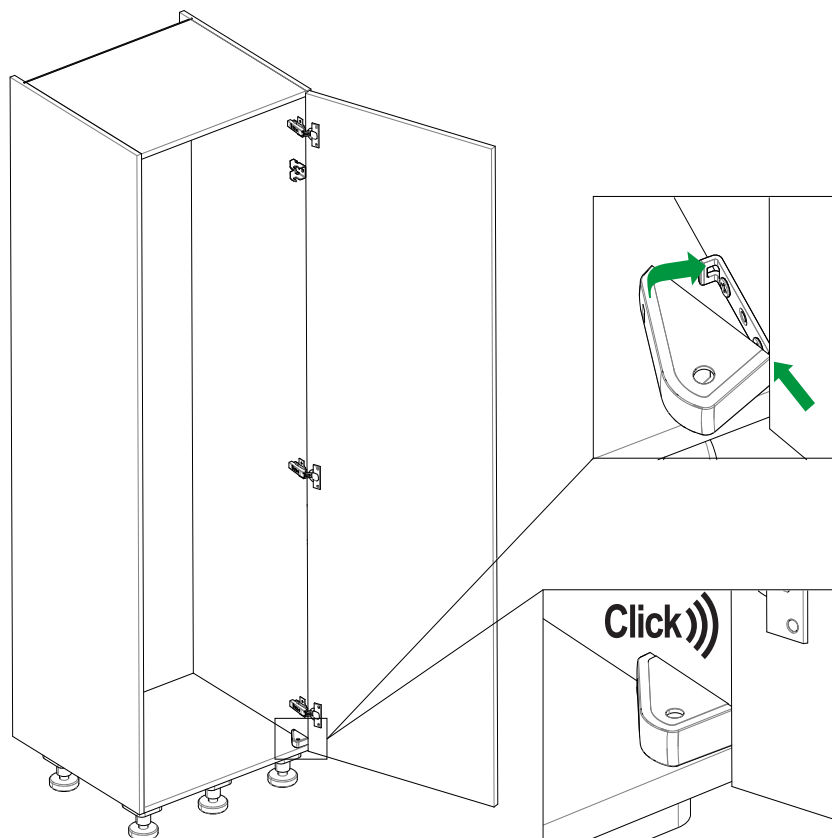
(DISPENSA TANDEM side)



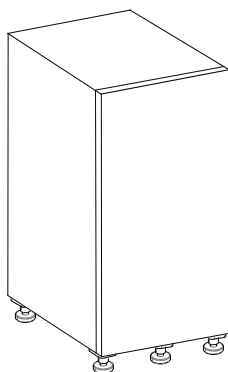
4



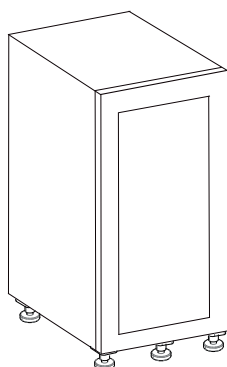
1x



5



5a



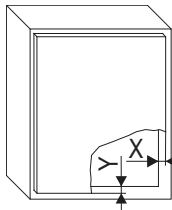
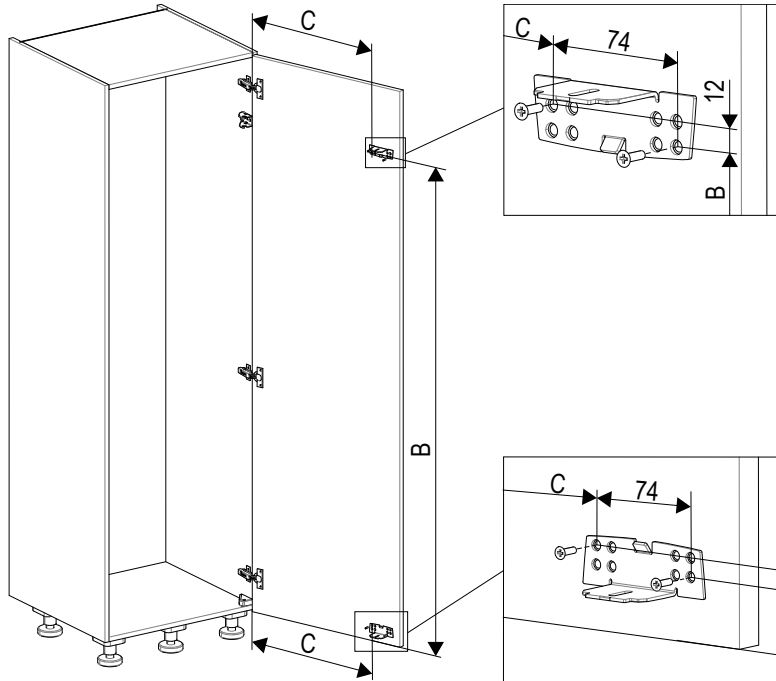
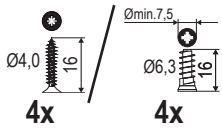
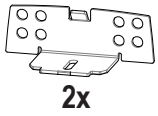
5b

DISPENSA TANDEM II

(DISPENSA TANDEM side)



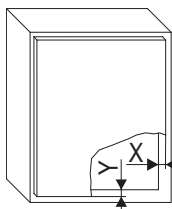
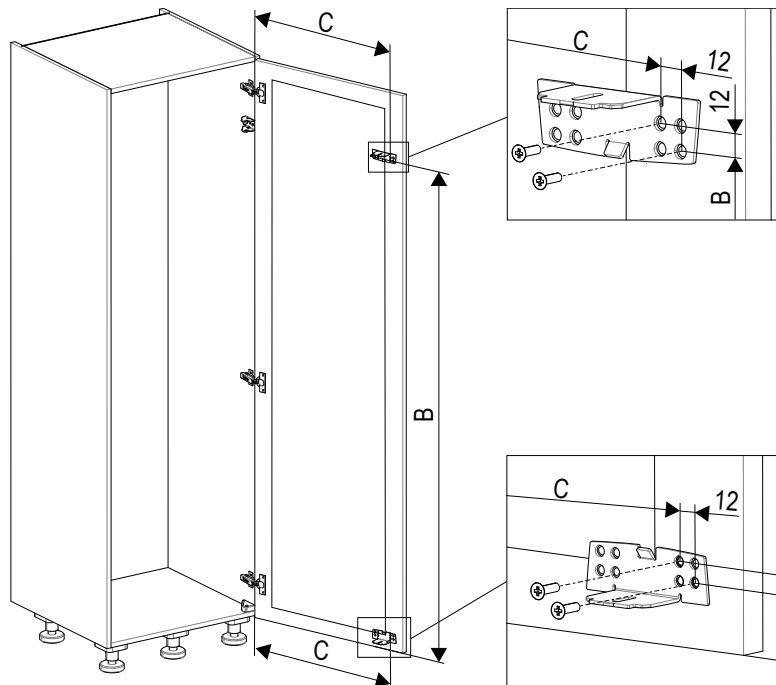
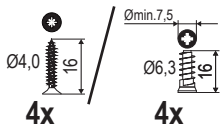
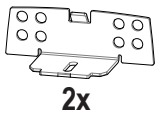
5a



min.	B
600	565+Y
800	771+Y
1100	1071+Y
1700	1671+Y

min.	C
450	321+X
500	371+X
600	471+X

5b



min.	B
600	565+Y
800	771+Y
1100	1071+Y
1700	1671+Y

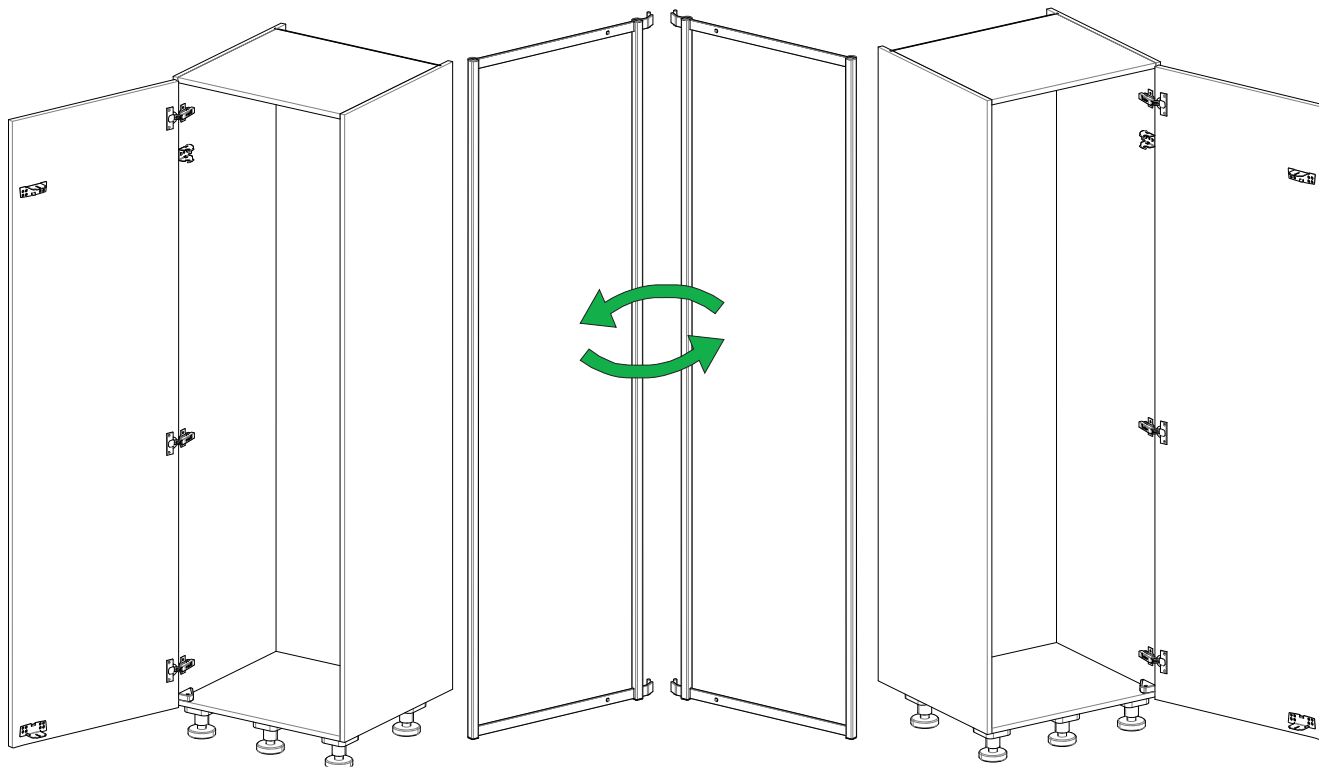
min.	C
450	383+X
500	433+X
600	533+X

DISPENSA TANDEM II

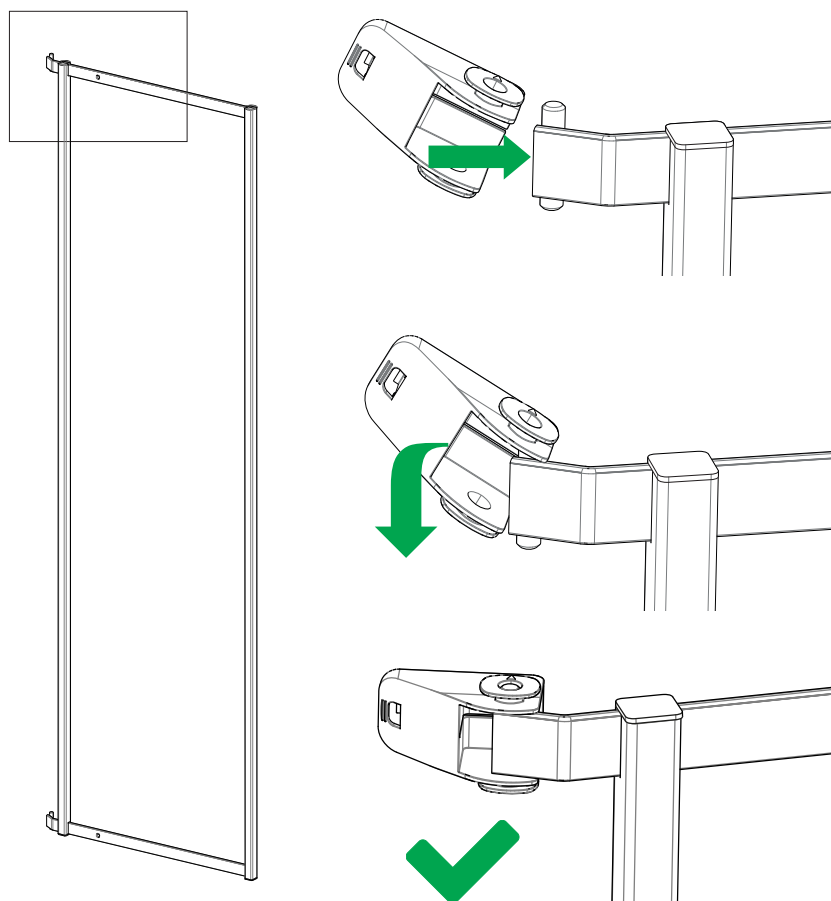
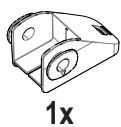
(DISPENSA TANDEM side)



6



7



DISPENSA TANDEM II

(DISPENSA TANDEM side)



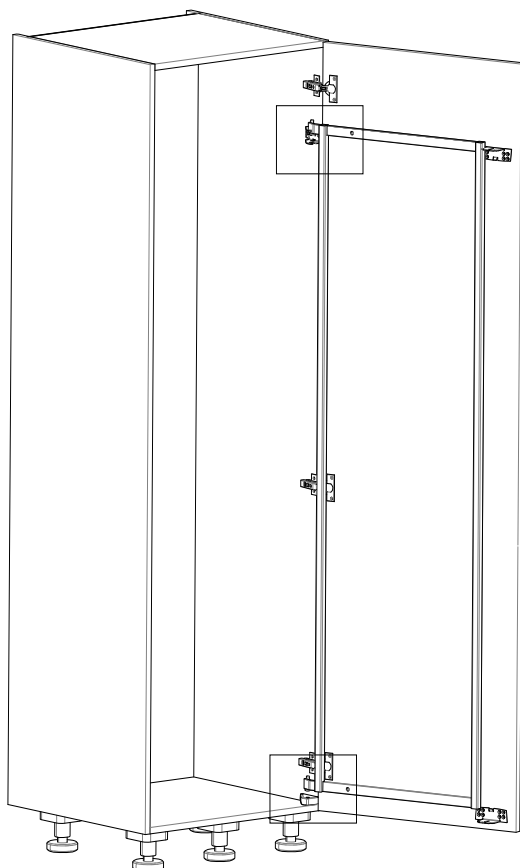
8



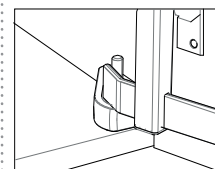
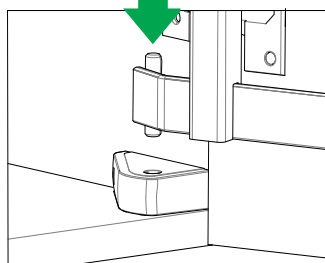
1x



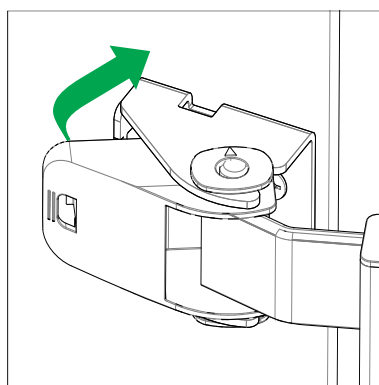
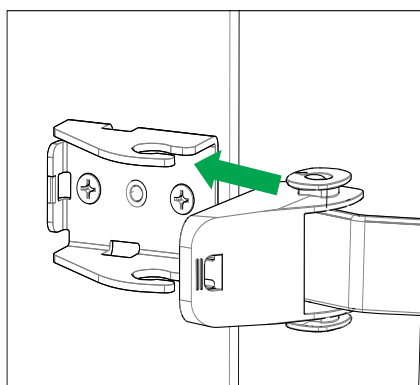
1x



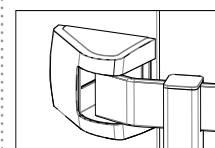
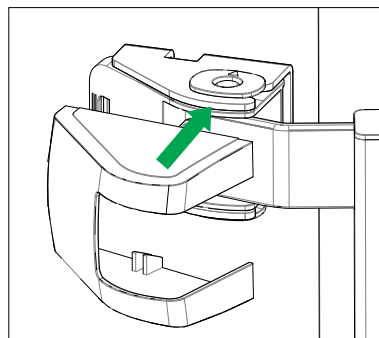
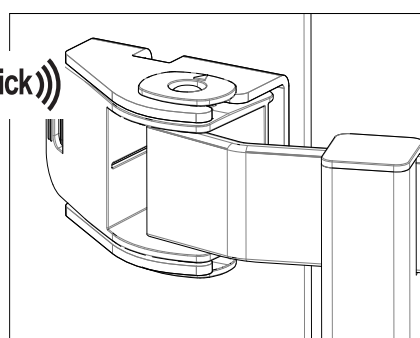
1.



2.



Click)))



DISPENSA TANDEM II

(DISPENSA TANDEM side)



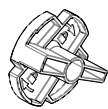
9



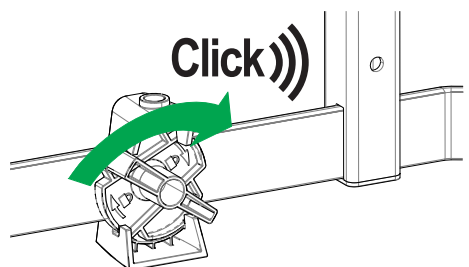
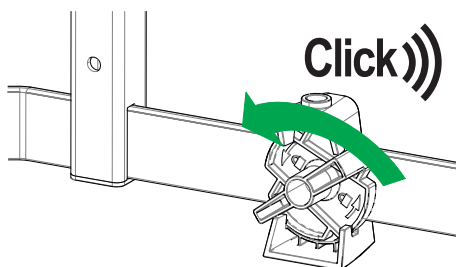
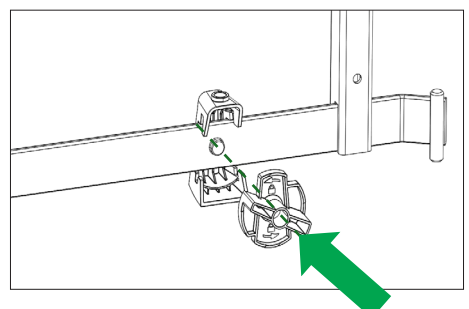
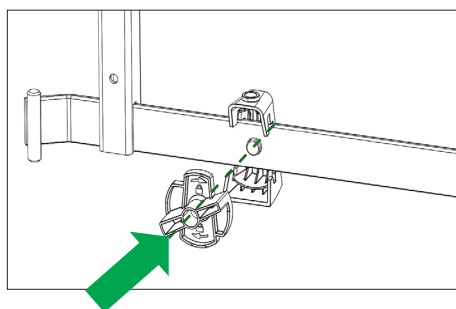
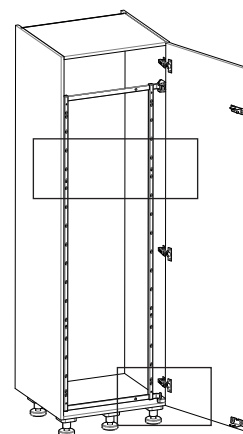
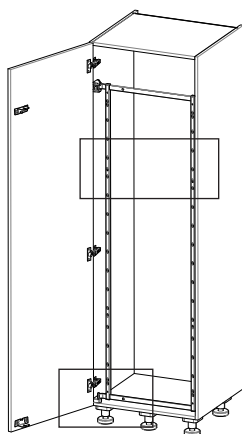
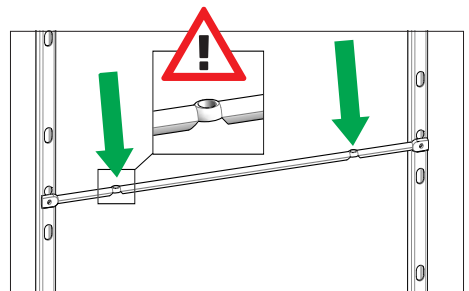
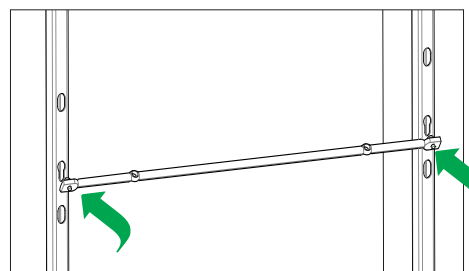
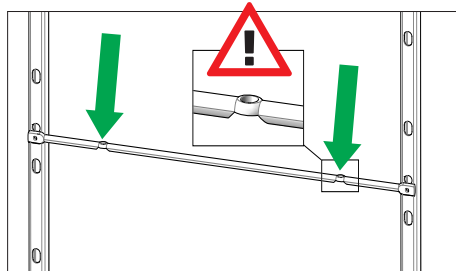
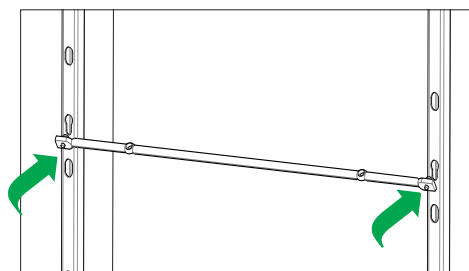
1x



1x



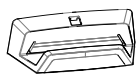
1x



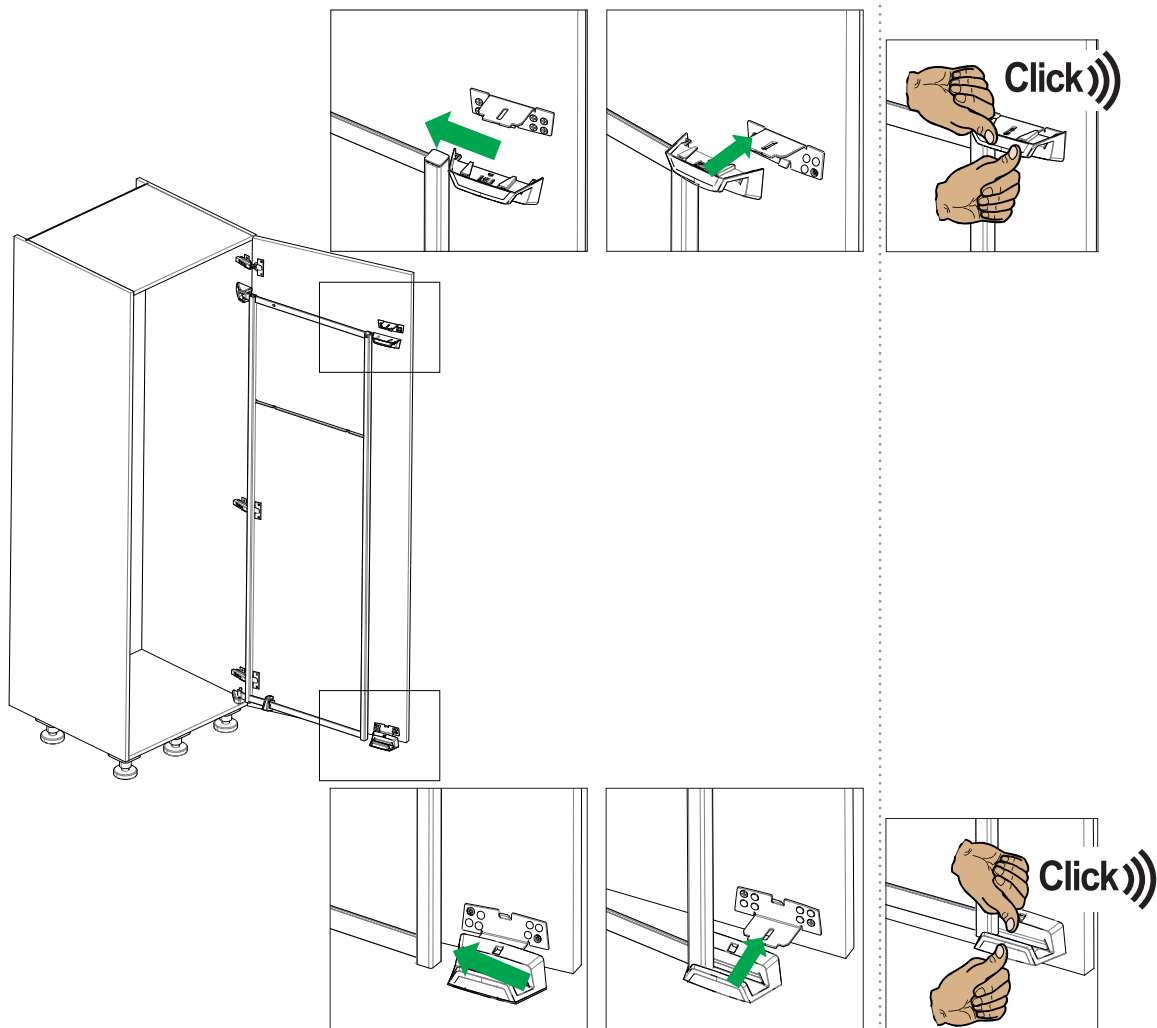
DISPENSA TANDEM II (DISPENSA TANDEM side)



10



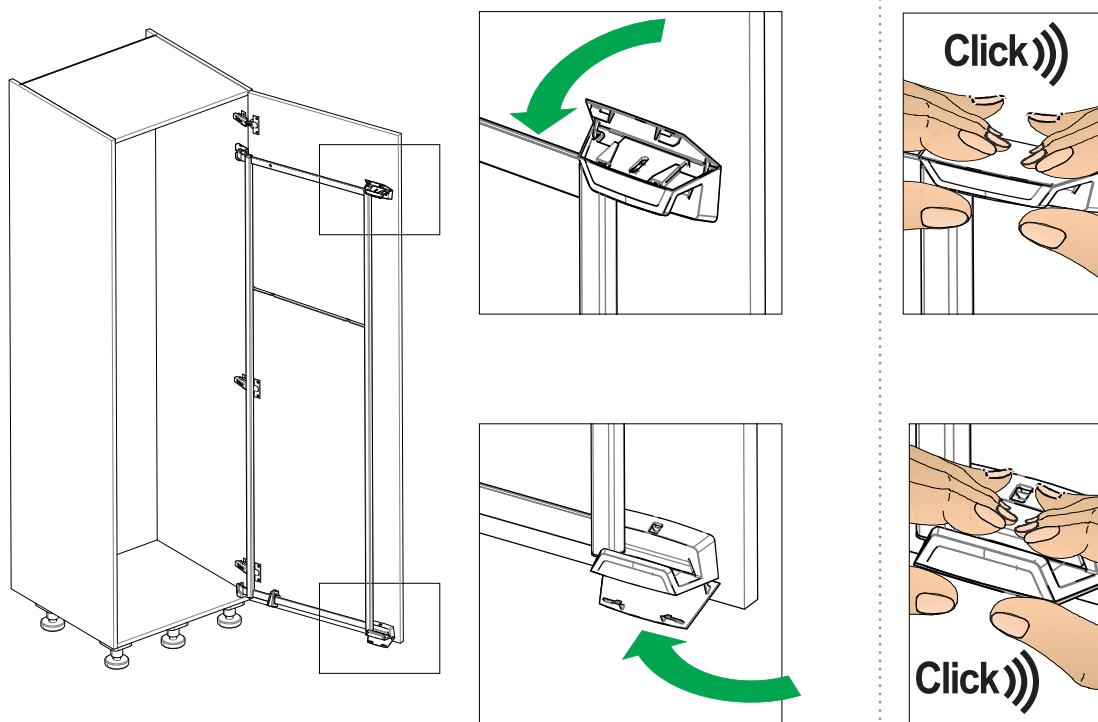
2x



11



2x

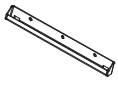


DISPENSA TANDEM II

(DISPENSA TANDEM side)



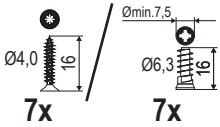
12



1x

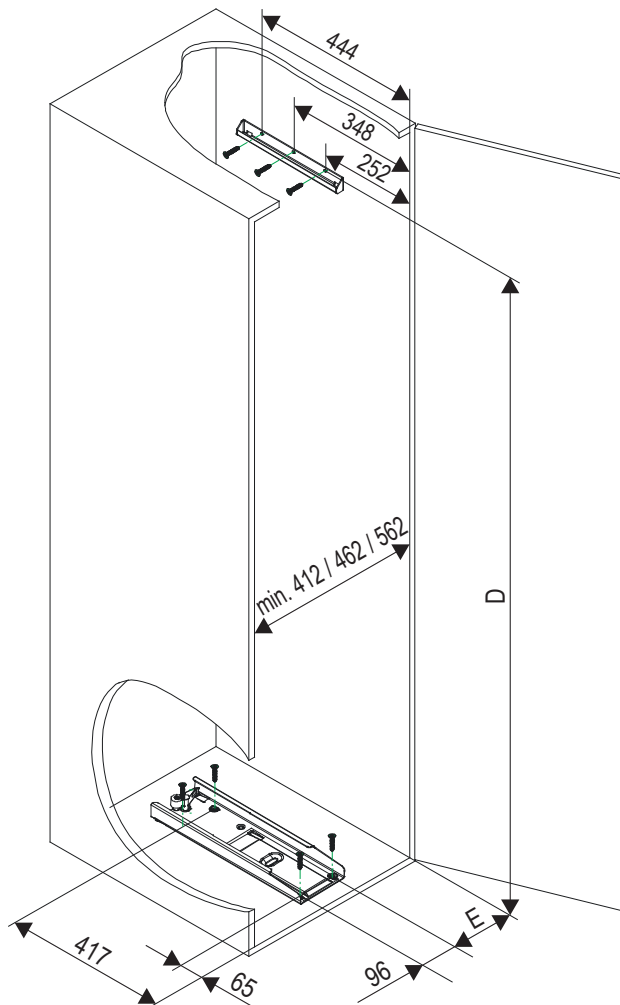


1x



7x

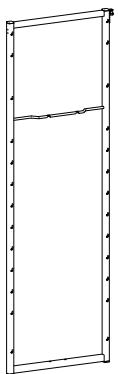
7x



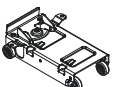
	min.	D
	800	775
	1100	1075
	1700	1675

	min.	E
	450	169
	500	194
	600	244

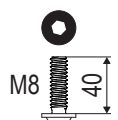
13



1x

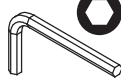
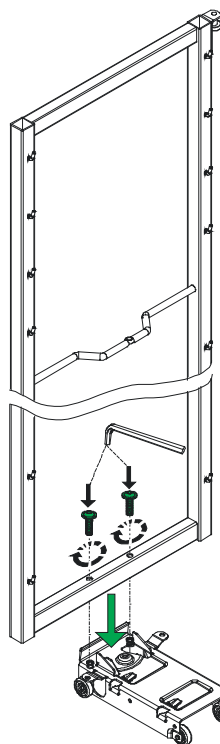


1x

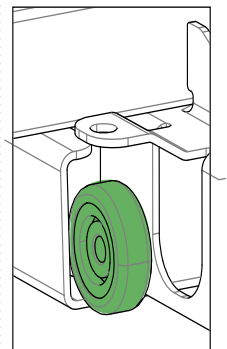
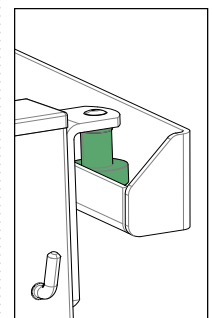
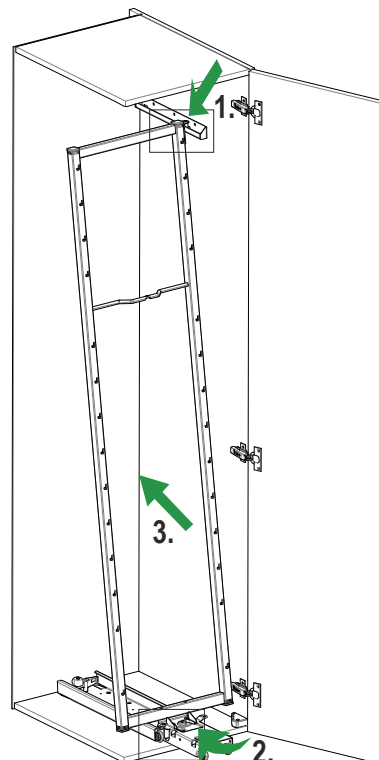


M8

2x



5 mm

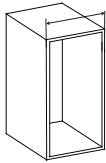


DISPENSA TANDEM II

(DISPENSA TANDEM side)



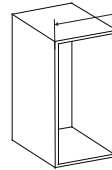
14



450 / 500



14a



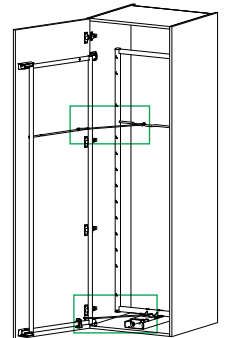
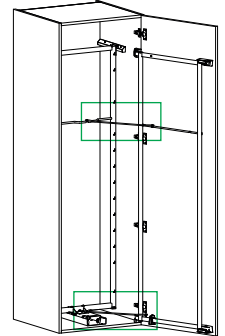
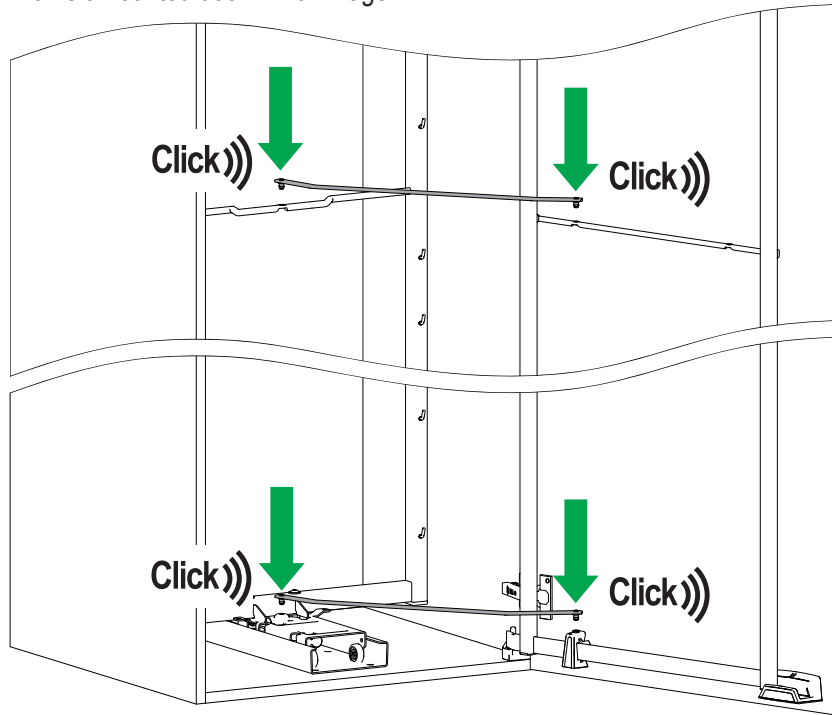
600



14b

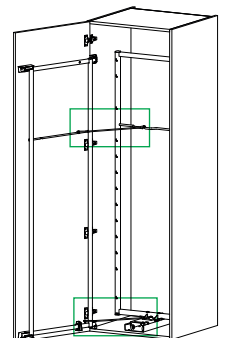
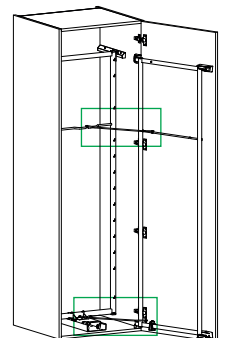
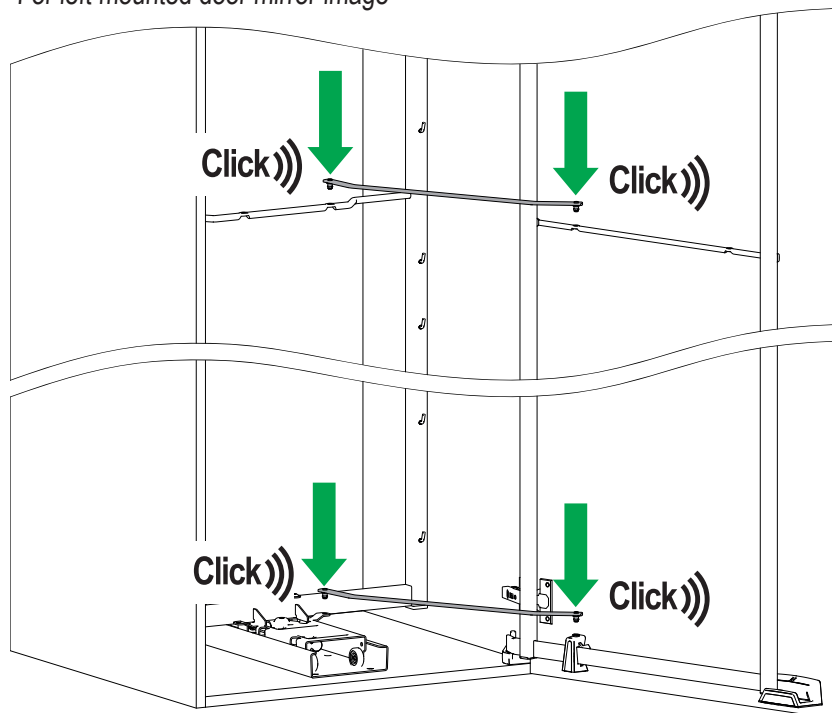
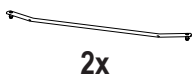
14a

Für links schanierte Tür spiegelbildlich
For left mounted door mirror image



14b

Für links schanierte Tür spiegelbildlich
For left mounted door mirror image



DISPENSA TANDEM II

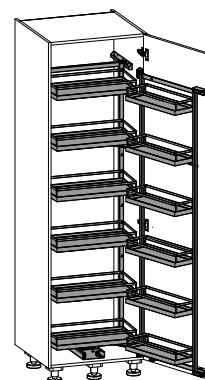
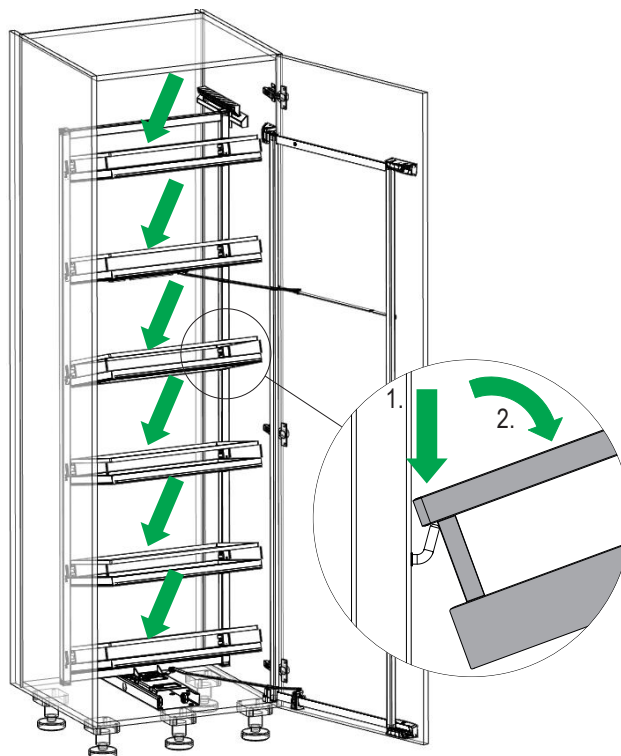
(DISPENSA TANDEM side)



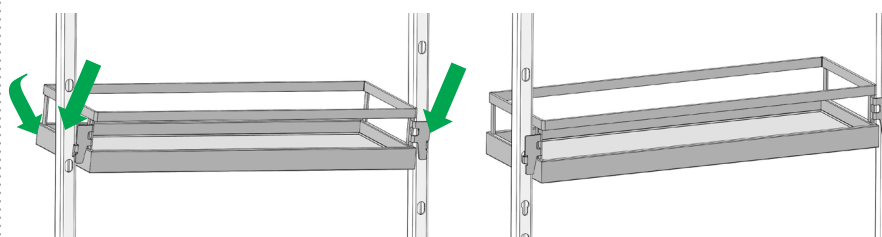
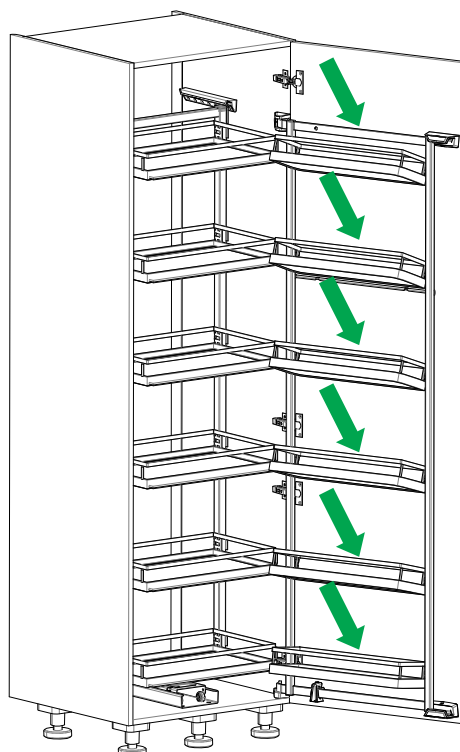
15



3 - 6x



3 - 6x



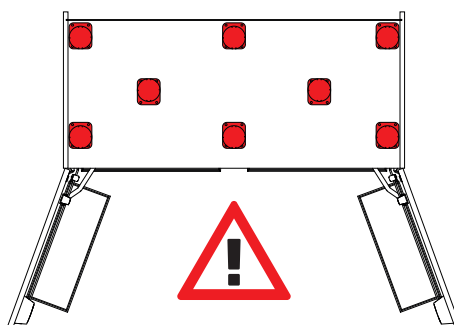
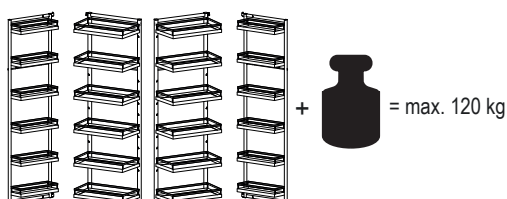
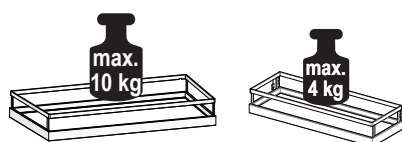
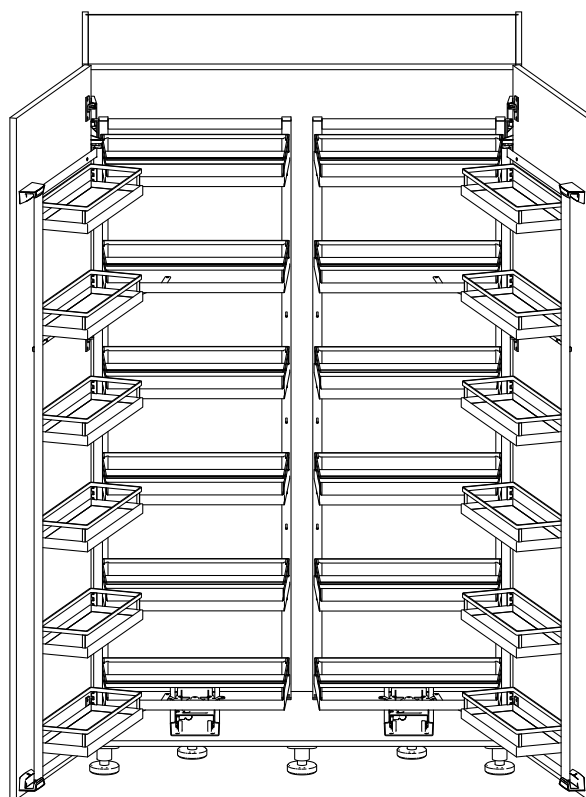
DISPENSA TANDEM II

(DISPENSA TANDEM side)



i

Tandem Depot

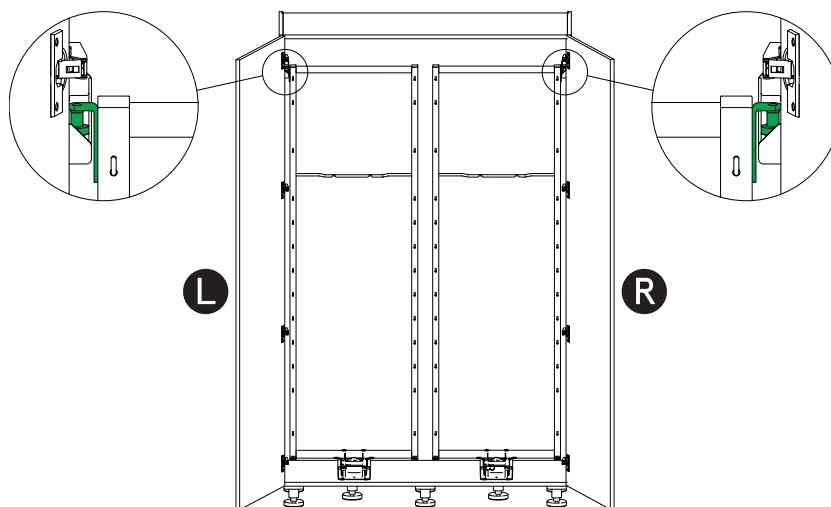


DISPENSA TANDEM II

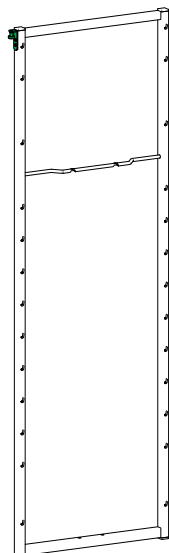
(DISPENSA TANDEM side)



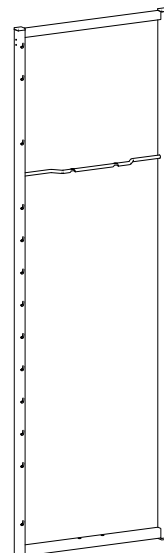
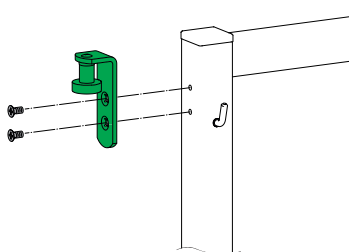
16



Links scharnierte Tür
Door left mounted



Anlieferzustand für
rechts scharnierte Tür
State at delivery



DISPENSA TANDEM II

(DISPENSA TANDEM side)



i

