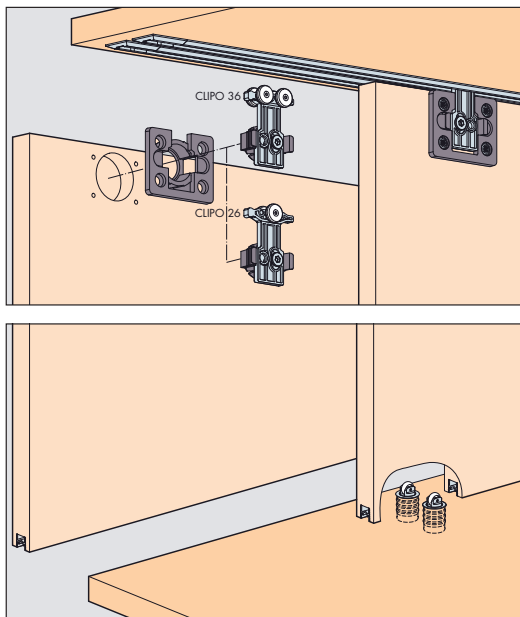


Montageanleitung Mounting instructions Instructions de montage



Garnituren / Sets / Garnitures

Hawa Clipo 26 Hawa Clipo 36	
2 Türen Doors Portes	26 No. 053.3353.071 36 No. 053.3353.072
CLIPO 26 4x	CLIPO 36 4x
4x	2x
4x	1x

Hawa Clipo 36	
3 Türen Doors Portes	No. 053.3353.073
6x	4x
6x	3x
6x	2x

Zubehör/Accessories/Accessoires

A Einfachlaufschiene, Alu eloxiert, zum Kleben
Single running track, aluminium anodized, for glue fixing
Rail de roulement simple, en alu anodisé, à coller

Gr./Size

2500 mm
3500 mm
6000 mm

Art. No.

053.3324.250
053.3324.350
053.3324.600

B Einfachlaufschiene, Alu eloxiert, mit Drehriegel
Single running track, aluminium anodized, with swivel lug
Rail de roulement simple, en alu anodisé, avec verrou
(nicht für Hartholz/MDF, not for hard wood/MDF, pas pour bois dur/MDF)


2500 mm
3500 mm
6000 mm

053.3327.250
053.3327.350
053.3327.600


C Einfachlaufschiene, Alu eloxiert, gelocht, zum Schrauben
Single running track, aluminium anodized, pre-drilled, for screw fixing
Rail de roulement simple, en alu anodisé, perforé, à visser

2500 mm
3500 mm
6000 mm

053.3325.250
053.3325.350
053.3325.600

Schienenendstück zu 053.3324/3325/3327, mit Drehriegel  2x
Track end piece for 053.3324/3325/3327, with swivel lug
Pièce d'extrémité pour 053.3324/3325/3327, avec verrou
(nicht für Hartholz/MDF, not for hard wood/MDF, pas pour bois dur/MDF)

053.3355.051

Schienenendstück zu 053.3324/3325/3327, Kunststoff grau  2x
Track end piece for 053.3324/3325/3327, plastic grey
Pièce d'extrémité pour 053.3324/3325/3327, plastique gris

053.3354.071

D Doppellaufschiene, Alu eloxiert, gelocht, zum Schrauben
Double running track, aluminium anodized, pre-drilled, for screw fixing
Rail de roulement double, en alu anodisé, perforé, à visser

2500 mm
3500 mm
6000 mm

053.3328.250
053.3328.350
053.3328.600

E Doppellaufschiene, Alu eloxiert, gelocht, zum Aufschrauben
Double running track, aluminium anodized, pre-drilled, surface mounted
Rail de roulement double, en alu anodisé, perforé, à visser en applique

2500 mm
3500 mm
6000 mm

053.3339.250
053.3339.350
053.3339.600

Clip-Blende, Alu eloxiert, zu 053.3339
Clip-on panel, aluminium anodized, for 053.3339
Cache à clipser, en alu anodisé, pour 053.3339

2500 mm
3500 mm
6000 mm

053.5050.250
053.5050.350
053.5050.600

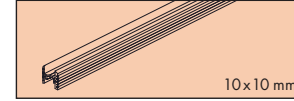
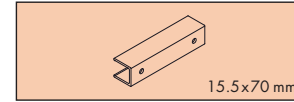
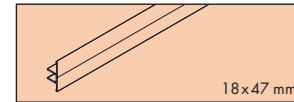
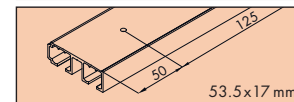
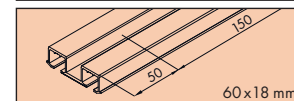
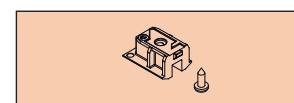
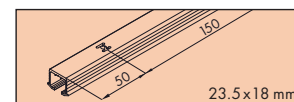
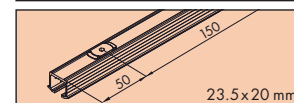
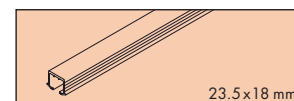
Clip-Teil Alu, für Holz-Blende, zu 053.3339 (alle 700-800 mm)
Clip-on component, aluminium for wooden panel, for 053.3339 (every 700-800 mm)
Clip en alu, pour cache en bois pour 053.3339 (tous les 700-800 mm)

053.5051.001

Führungsschiene, Alu, ungelocht, zum Kleben
Guide track, aluminium, not pre-drilled, for glue fixing
Rail de guidage, en alu, non perforé, à coller

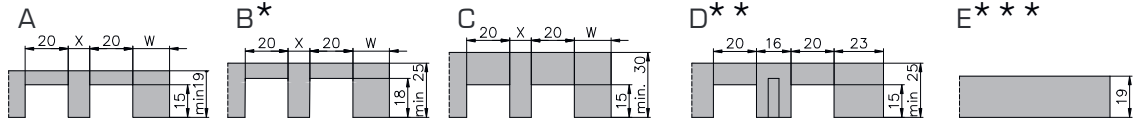
2500 mm
3500 mm
6000 mm

053.3074.250
053.3074.350
053.3074.600



A Werkzeug | Tool | Outil

- ⊕ PZ: 2
- ⊙ SW: 3 / 4
- ⊗ TX: 8
- ⊖ No.: -
- ⊕ SW: -

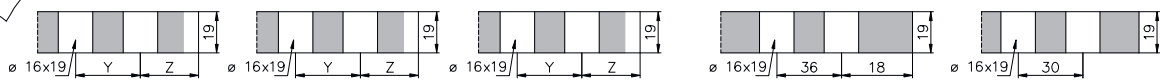
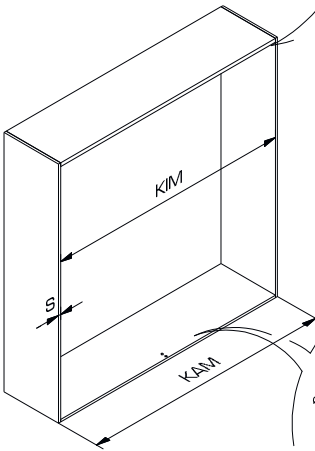


* Nicht für Hartholz/MDF
Not for hard wood/MDF
Pas pour bois dur/MDF

** Nur für 25mm Türen
25mm doors only
seulement pour portes 25mm

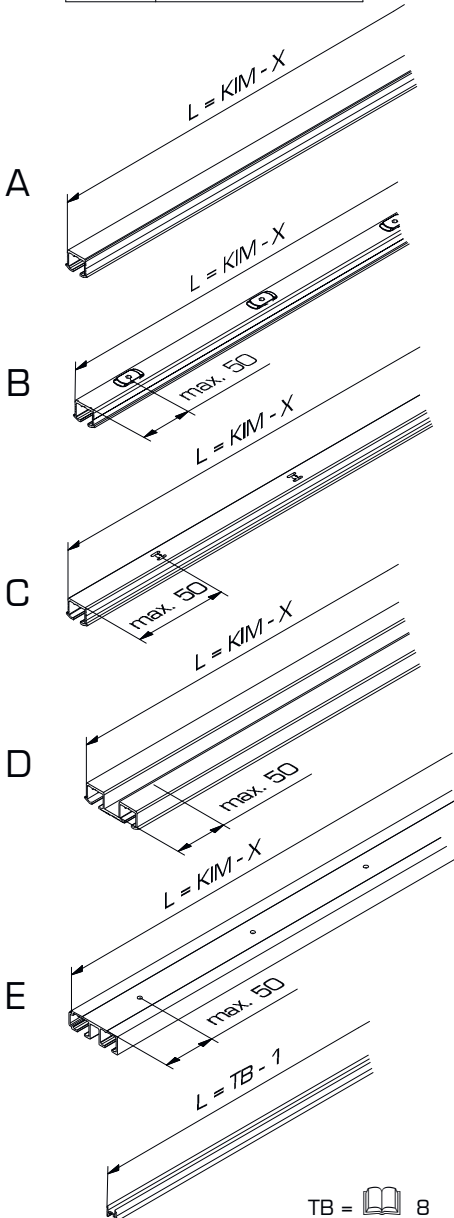
*** Nur für 19mm Türen
19mm doors only
seulement pour portes 19mm

	25 mm Türen / Doors / Portes	19 mm Türen / Doors / Portes
W	23 mm	17 mm
X	16 mm	10 mm
Y	36 mm	30 mm
Z	18 mm	15 mm



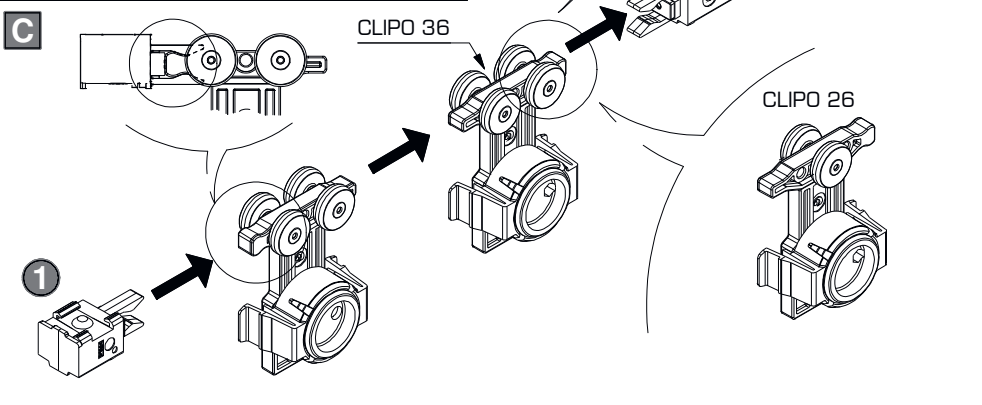
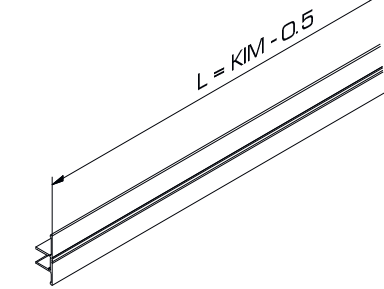
Befestigungsvarianten A - E / Mounting options A - E / Variantes de fixation A - E: 4

- B**
- 0 Stk.: X = 1 mm
 - 1 Stk.: X = 32 mm
 - 2 Stk.: X = 64 mm

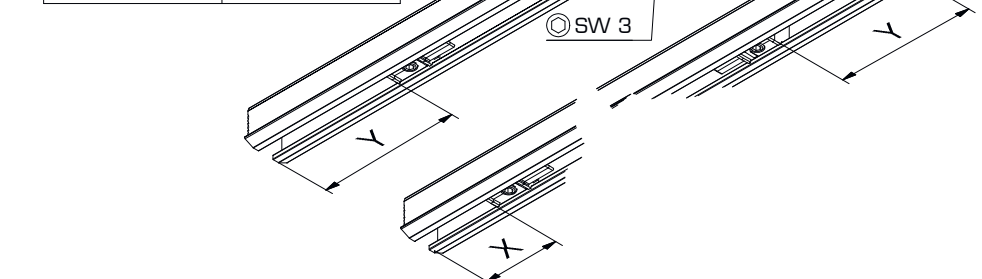


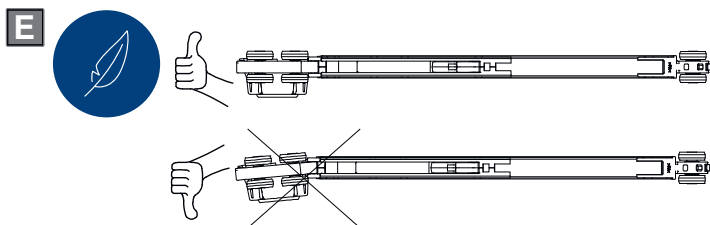
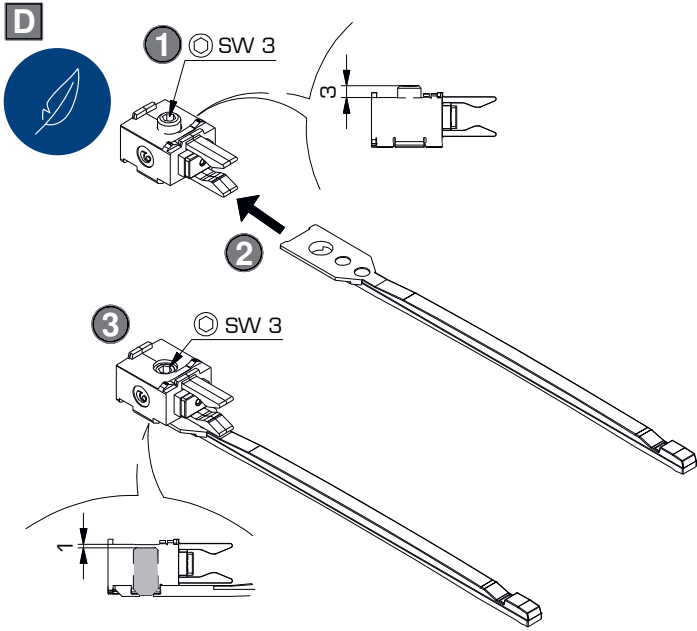
TB = 8

Optional / Optional / Optionnel
Variante E

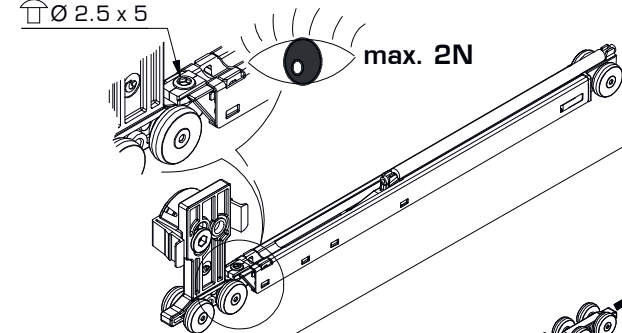


X = 7 mm	X = 39 mm
Y = 39 mm	Y = 71 mm





TX 8
Ø 2.5 x 5



F

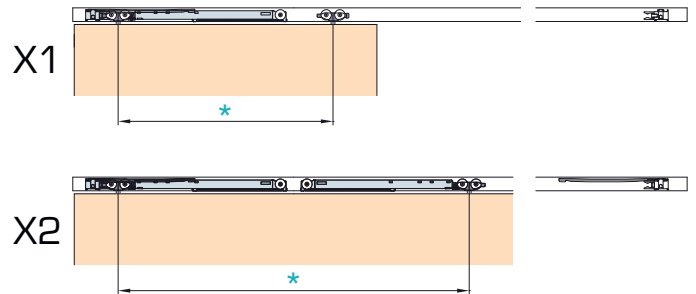
Garnituren / Sets / Garnitures
No. 057.3159.XXX

	2x
	2x
	2x

Empfehlung: Der Zugang zu den Dämpfungskomponenten sollte jederzeit möglich sein. Demontierbare Laufschienen oder Möbelkonstruktion entsprechend planen.

Recommendation: The access to soft-closing components should be possible at any time. Plan removable running tracks or furniture designs accordingly.

Recommandation: L'accès aux composants de l'amortisseur doit être possible é tout moment. Prévoir en conséquence des rails de roulement ou une constructions de meuble démontables.



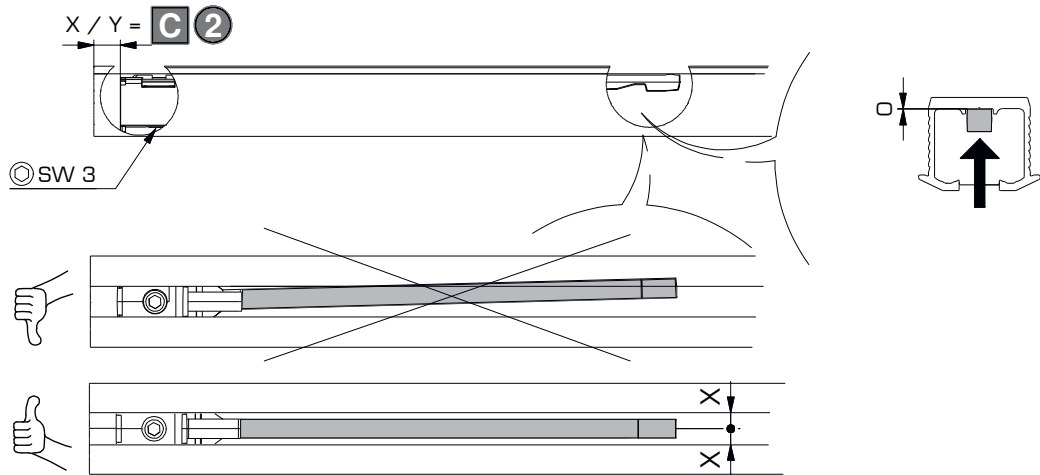
CLIP0 36

CLIP0 26

X1

X2

	Garnituren / Sets / Garnitures									X x Bestellen Order X x Commander X x
	1 Tür/Door/Porte			2 Türen/Doors/Portes			3 Türen/Doors/Portes			
	057.3159.*XXX			057.3159.*XXX			057.3159.*XXX			
	*071	*072	*073	*071	*072	*073	*071	*072	*073	
	-15 kg	-26 kg	-36 kg	-15 kg	-26 kg	-36 kg	-15 kg	-26 kg	-36 kg	
Dämpfen in Schliessrichtung Soft closing function in closing direction Amortissement dans le sens de fermeture	min. 260 mm			1x	1x	1x	2x	2x	2x	
Dämpfen in Schliess- und Öffnungsrichtung Soft closing function in opening and closing direction Amortissement dans le sens de fermeture et d'ouverture	min. 460 mm	1x	1x	1x	2x	2x	2x	2x	2x	X x Bestellen Order X x Commander X x



H *** Nicht für Hartholz/MDF**
 Not for hard wood/MDF
 Pas pour bois dur/MDF

Art. No. 053.3355.051 (VE = 2)

A / B / C

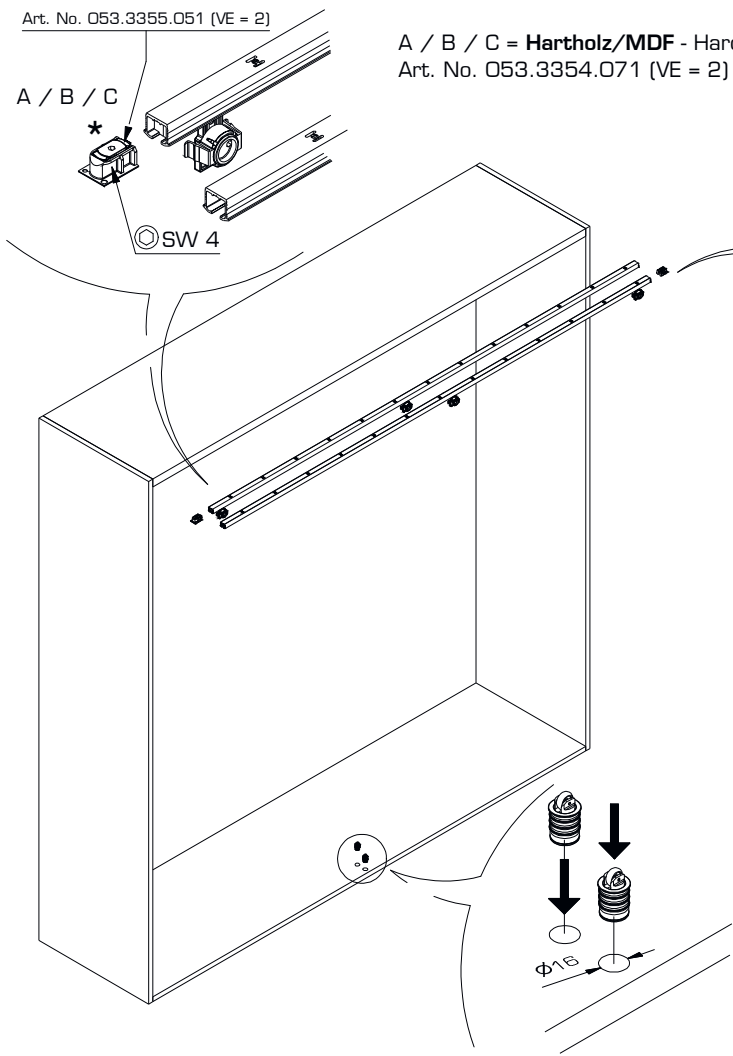
A / B / C = **Hartholz/MDF** - Hard wood/MDF - Bois dur/MDF = min. 30mm
 Art. No. 053.3354.071 (VE = 2)

PZ No. 2
 Ø 4 x 12

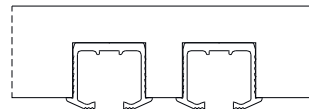
SW 4

A / B / C

SW 4

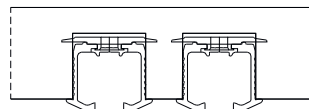


A



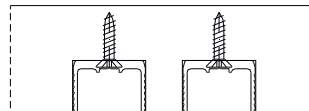
Zum Kleben z.B. 3M DP 610
 For glueing
 A collar

B



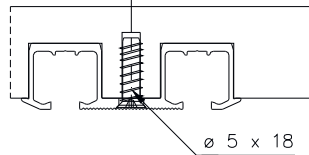
Mit Drehriegel SW 4
 (nicht für Hartholz/MDF)
 With swivel lug
 (not for hard wood/MDF)
 Avec verrou
 (pas pour bois dur/MDF)

C



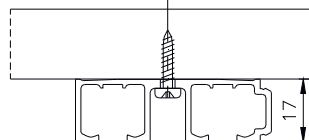
Zum Schrauben Ø 3.5 x 15
 Screwed on
 A visser

D



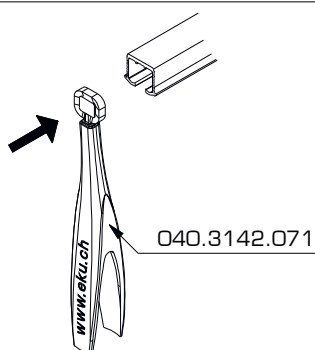
Zum Schrauben EURO 6.3 x 19
 Screwed on
 A visser

E

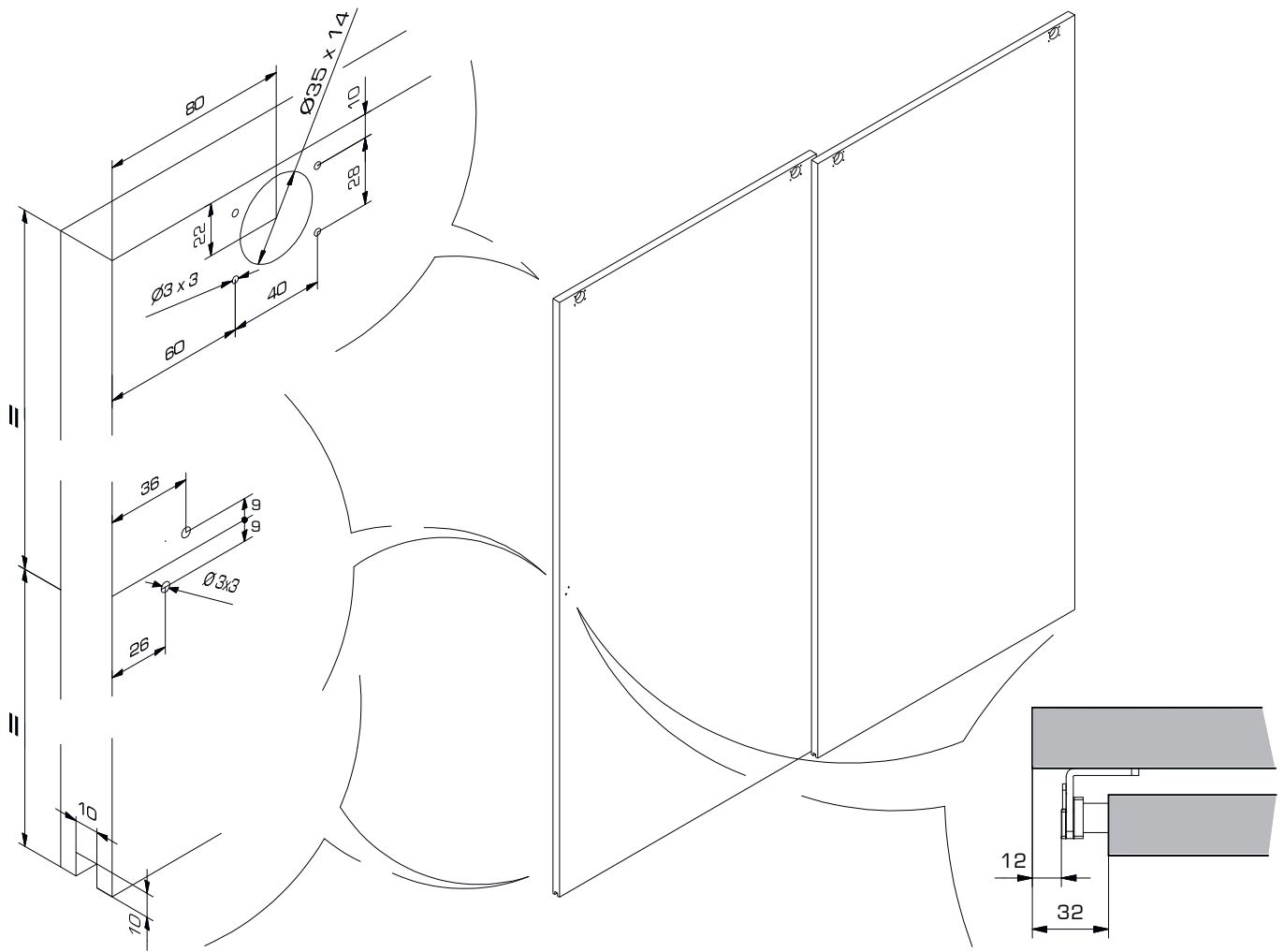


Zum Aufschrauben Ø 3.5 x 16
 Surface mounted
 A visser en applique

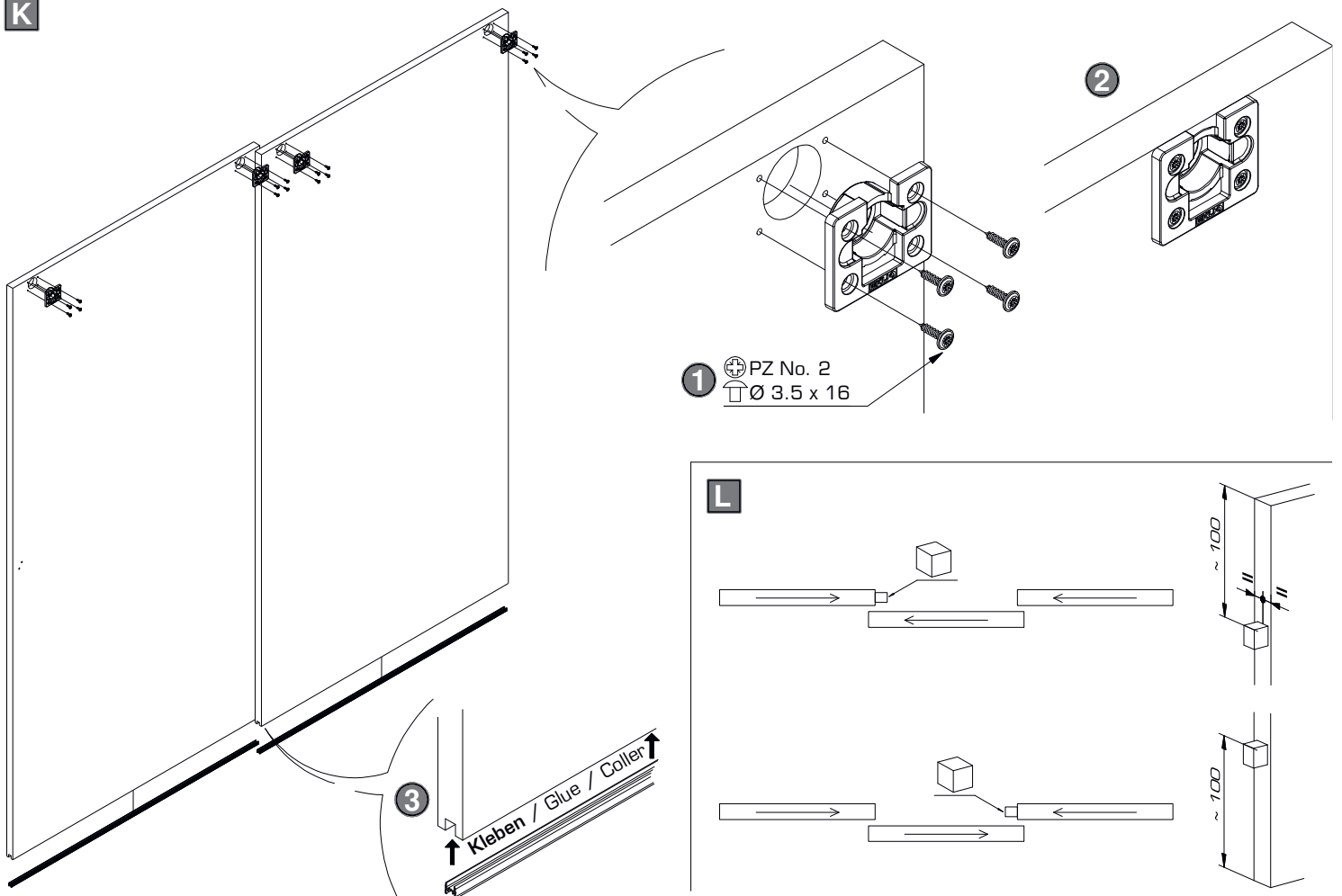
I **Schienenreiniger**
 Track cleaner
 Nettoyant pour rails



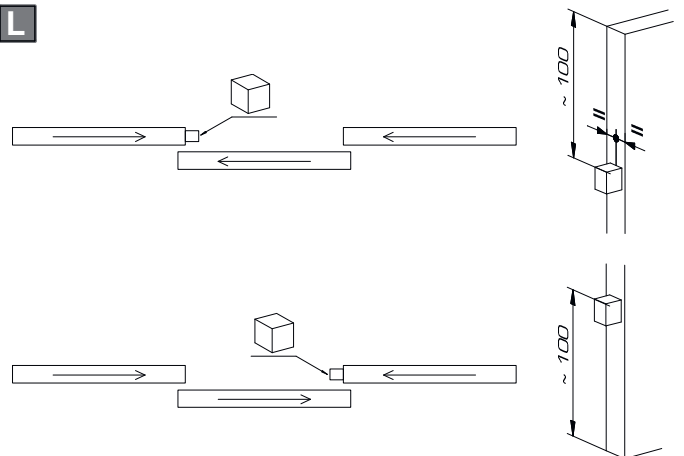
J



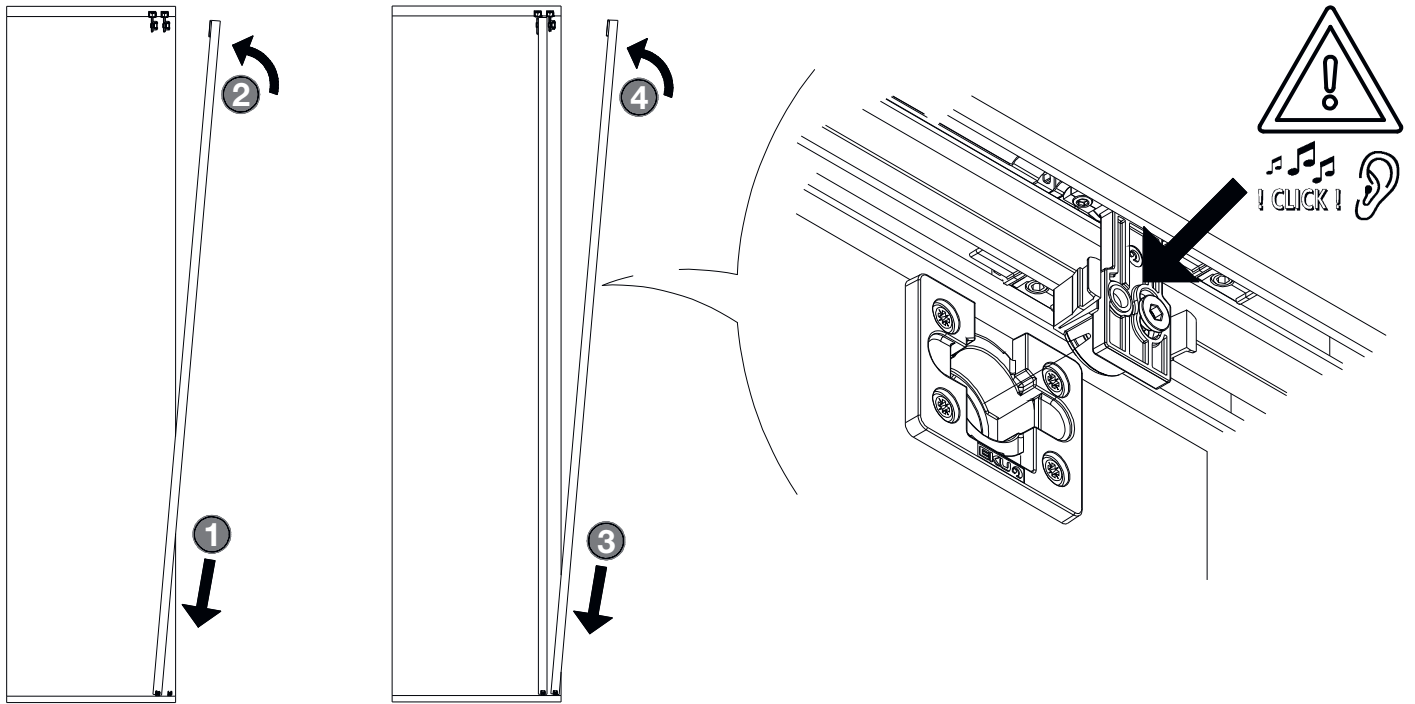
K



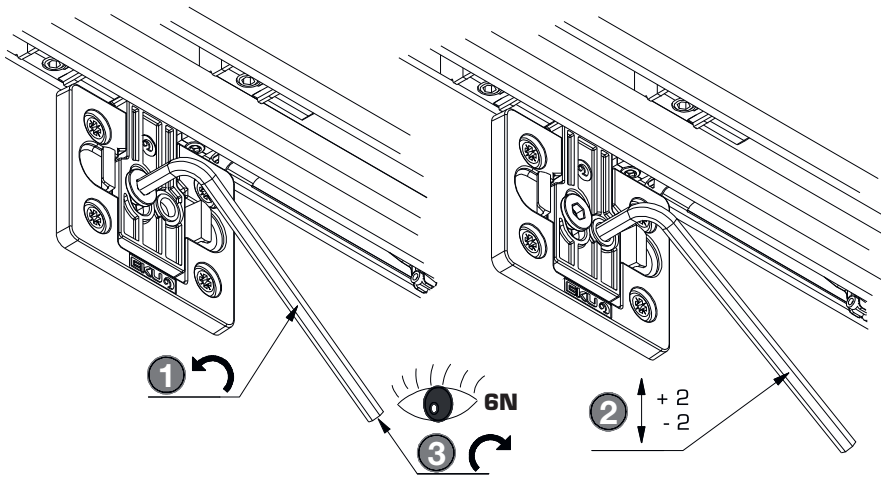
L



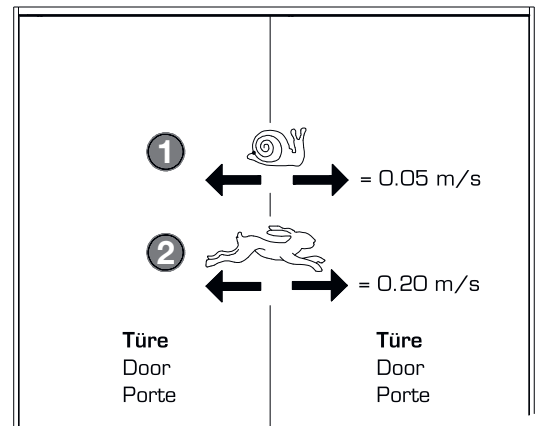
M



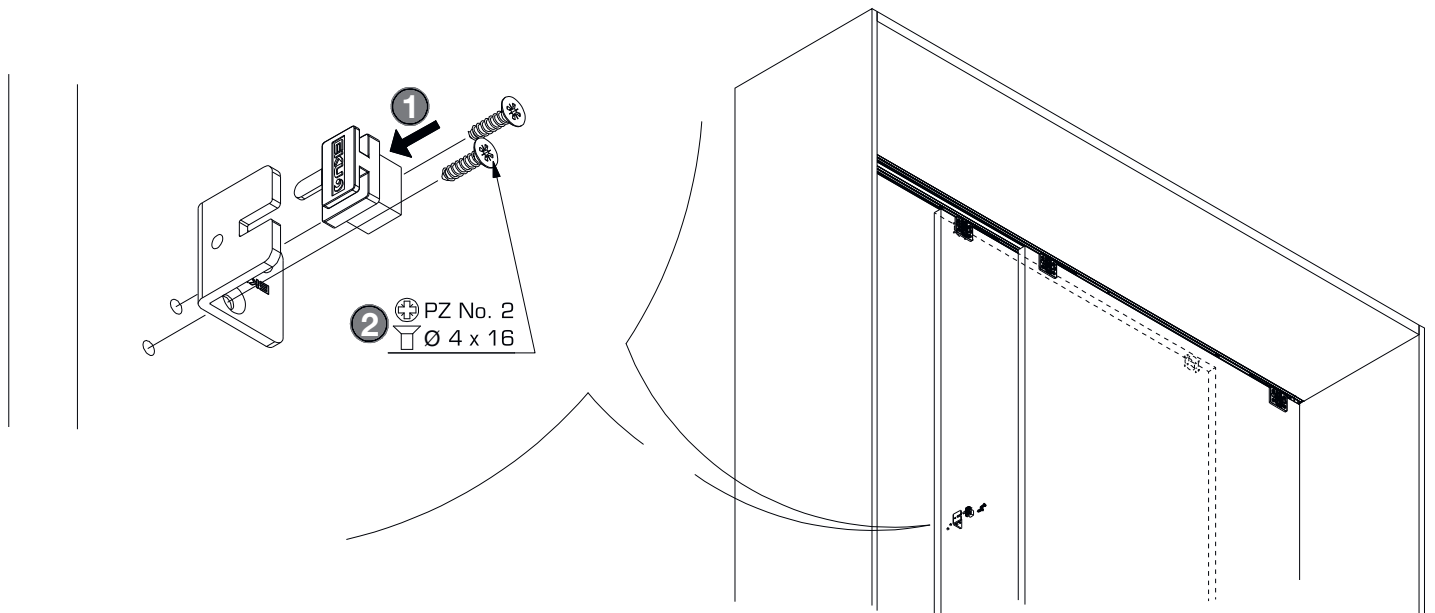
N



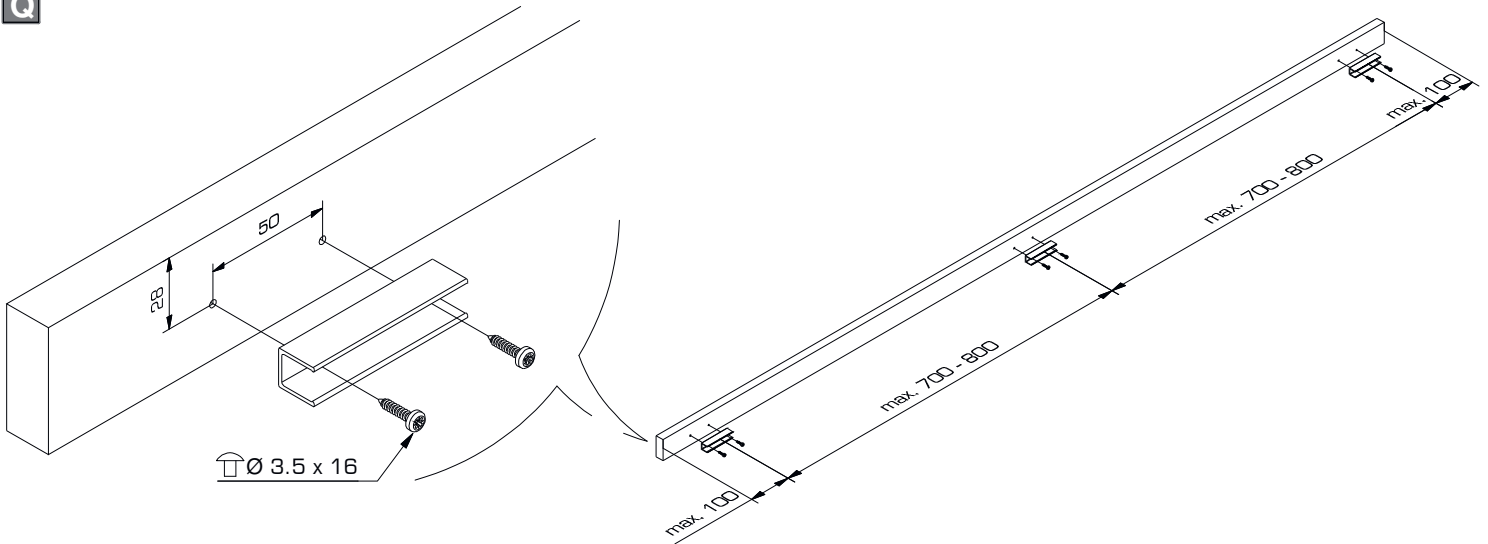
O



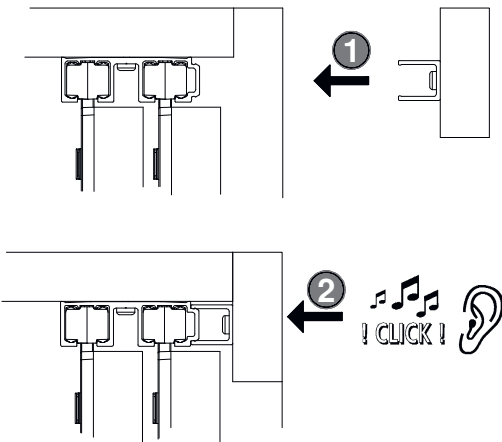
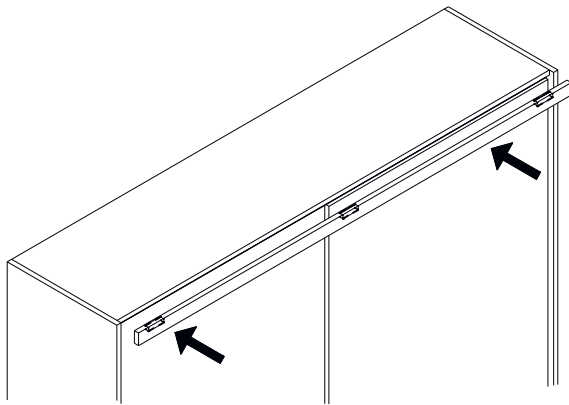
P



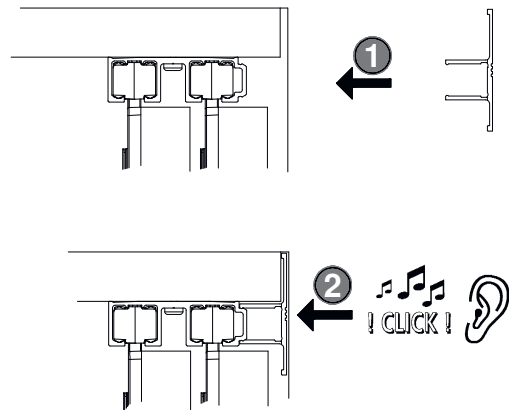
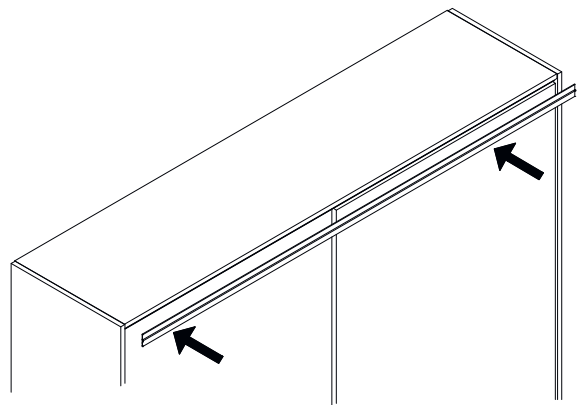
Q



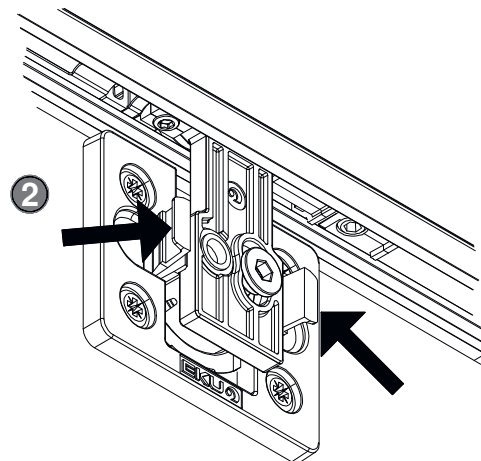
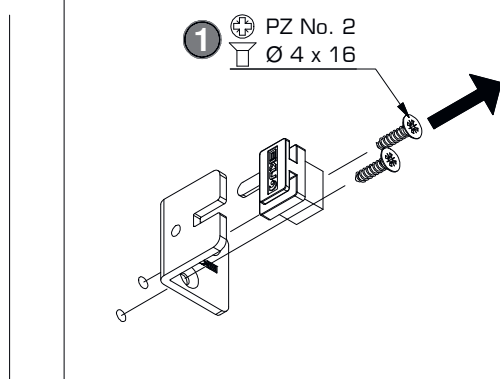
R 1 Variante E



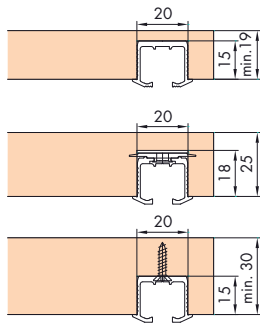
R 2 Variante E



S Türdemontage
Door dismounting
Demontage de la porte



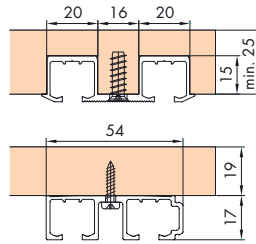
Einbaubeispiele/Mounting examples/Exemples de montage



A zum Kleben
for glue fixing
à coller

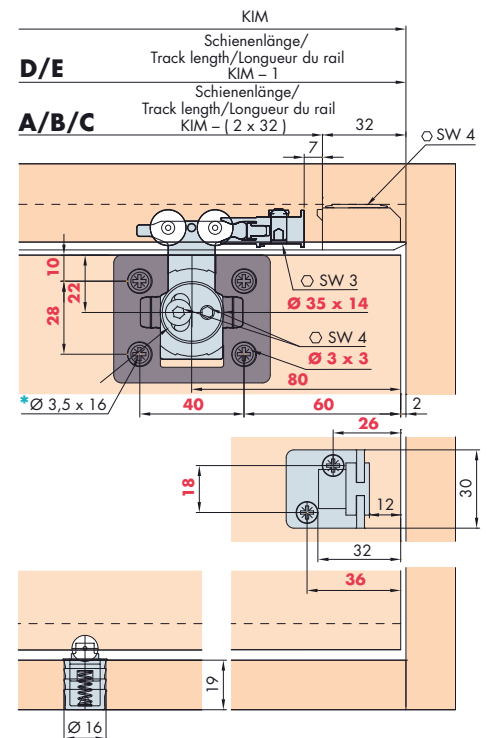
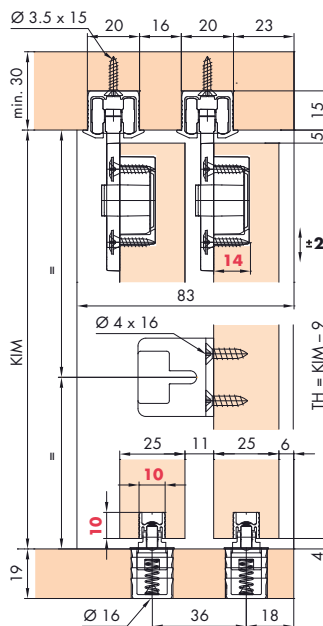
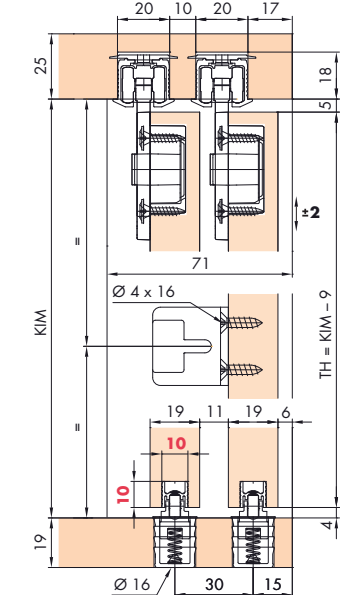
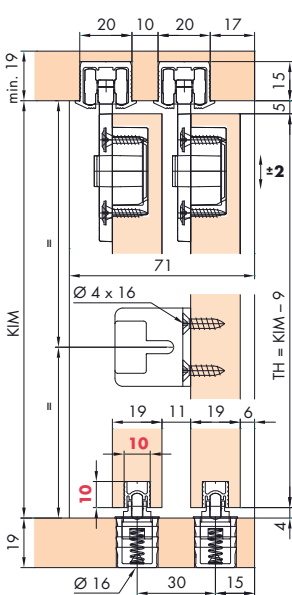
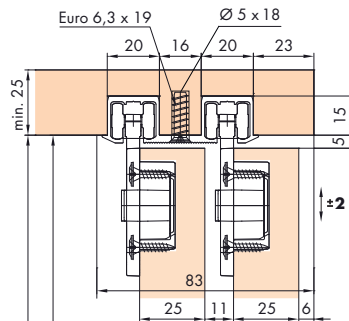
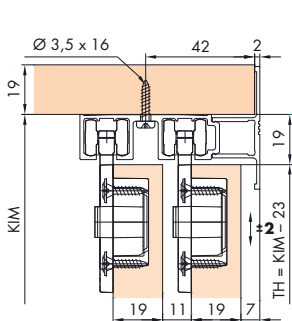
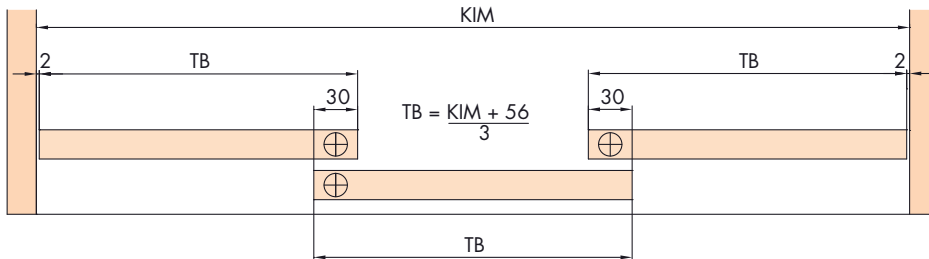
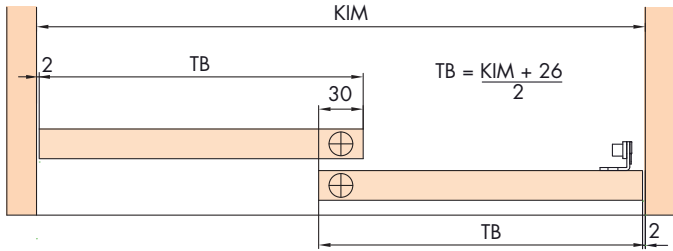
B mit Drehriegel (nicht für Hartholz/MDF)
with swivel lug (not for hard wood/MDF)
avec verrou (pas pour bois dur/MDF)

C zum Schrauben
for screw fixing
à visser



D zum Schrauben (nur für 25mm Türen)
for screw fixing (25mm doors only)
à visser (seulement pour portes 25mm)

E zum Aufschrauben (nur für 19mm Türen)
for surface mounting with screws (19mm doors only)
à visser en applique (seulement pour portes 19mm)



* Option
Variante
Ø 6.3 x 16 mm