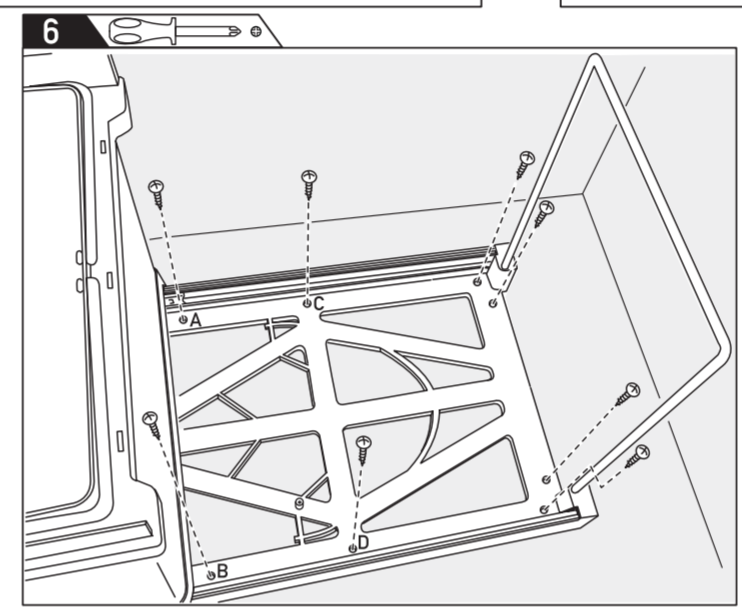
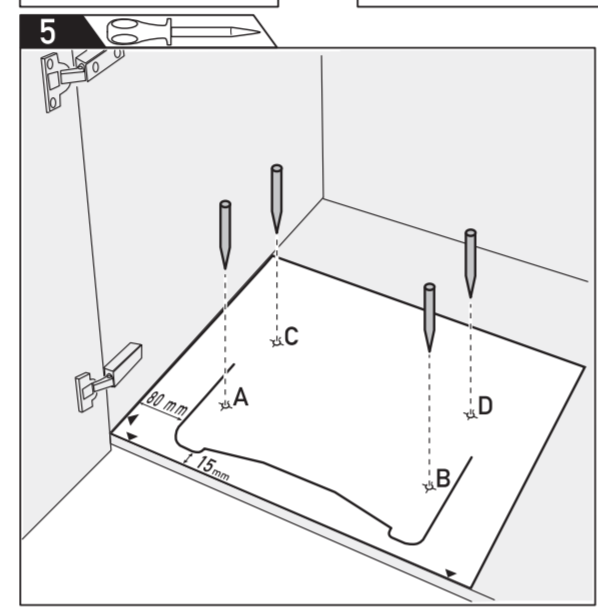
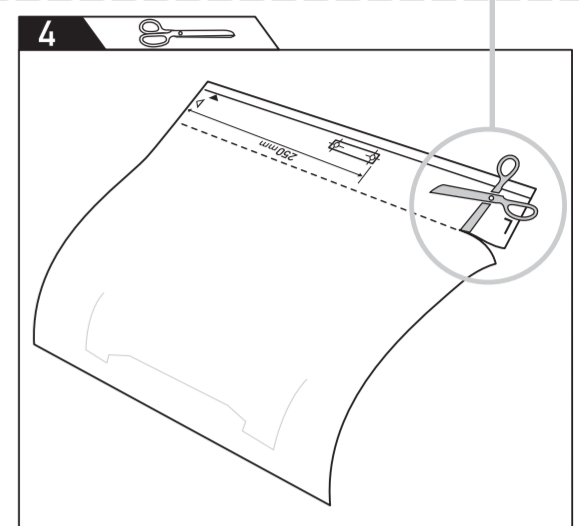
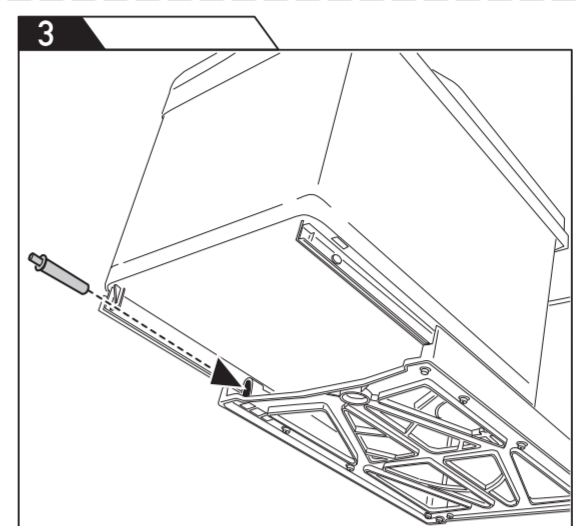
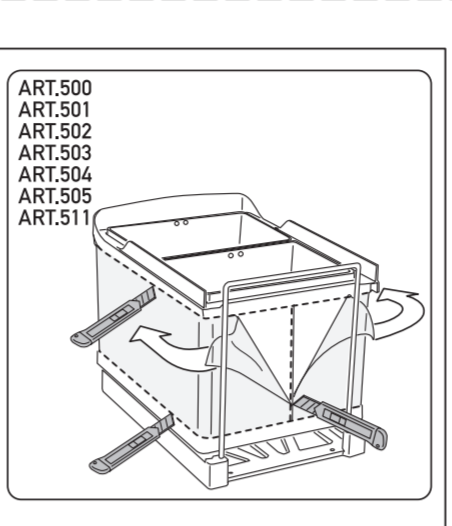
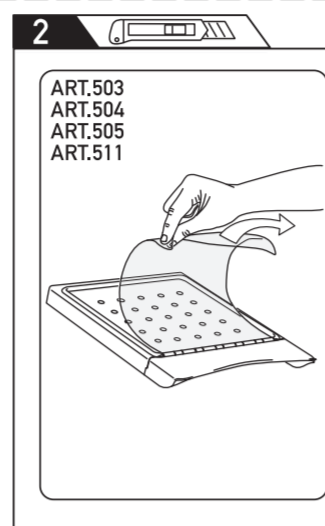
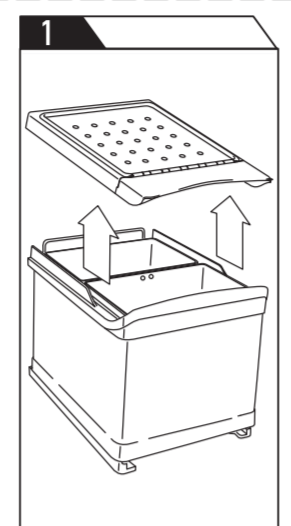
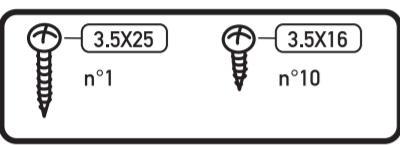
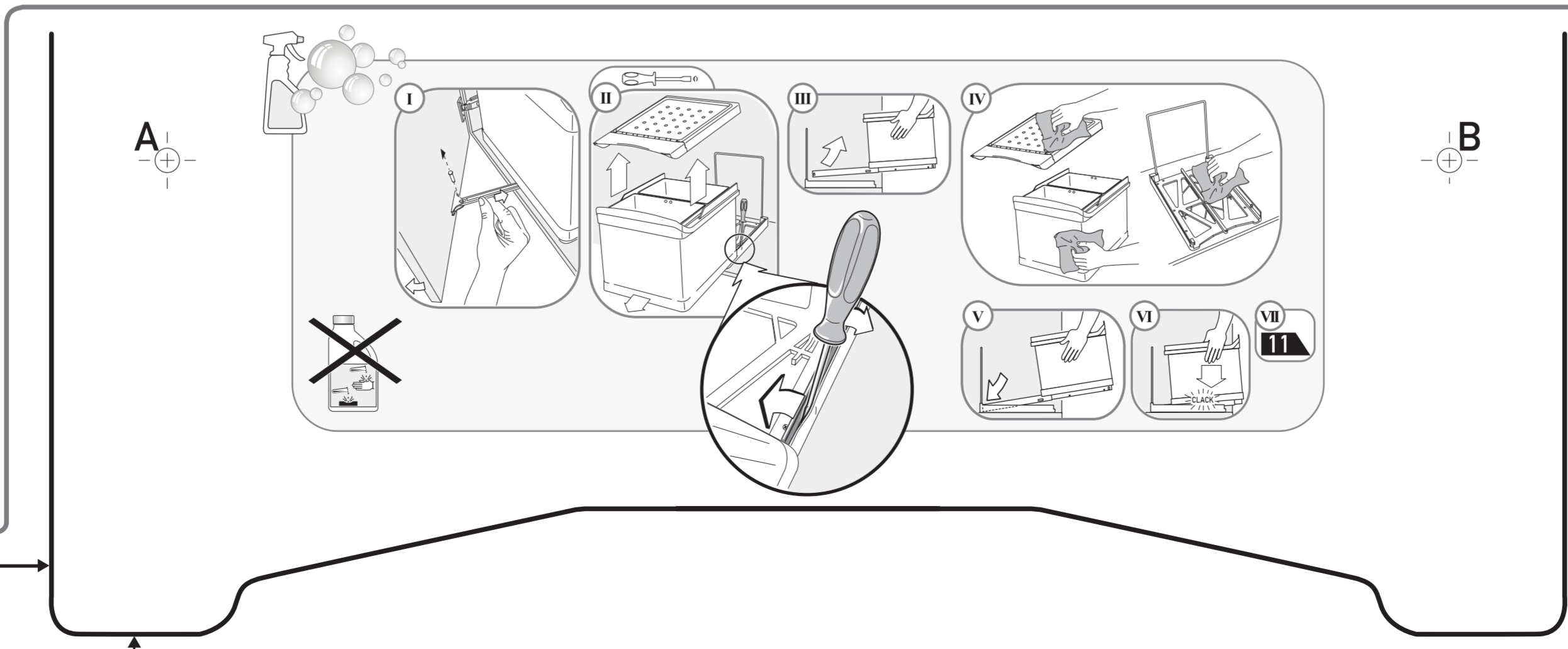
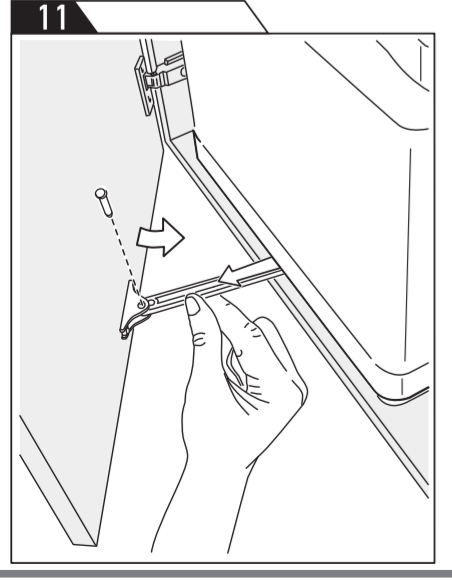
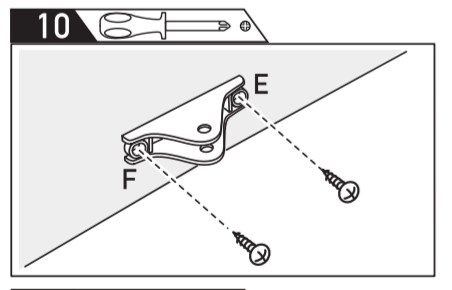
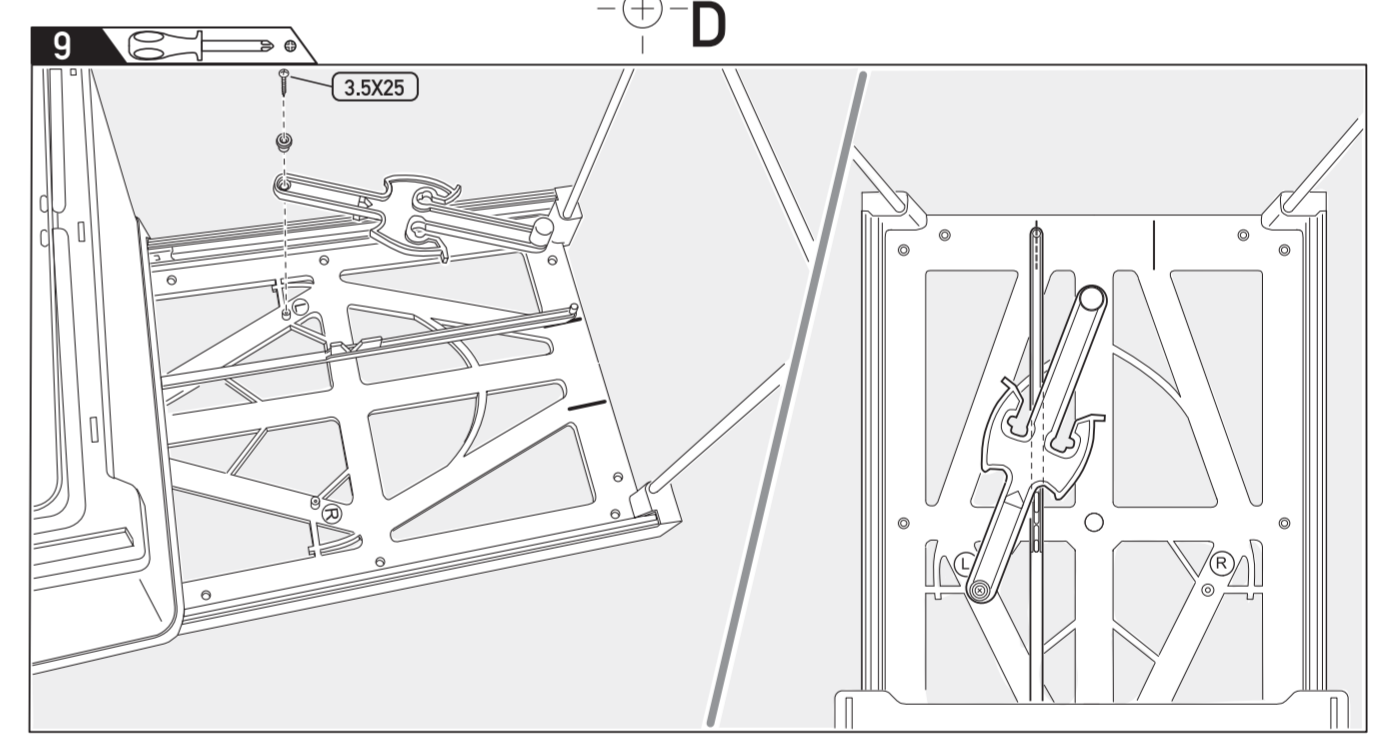
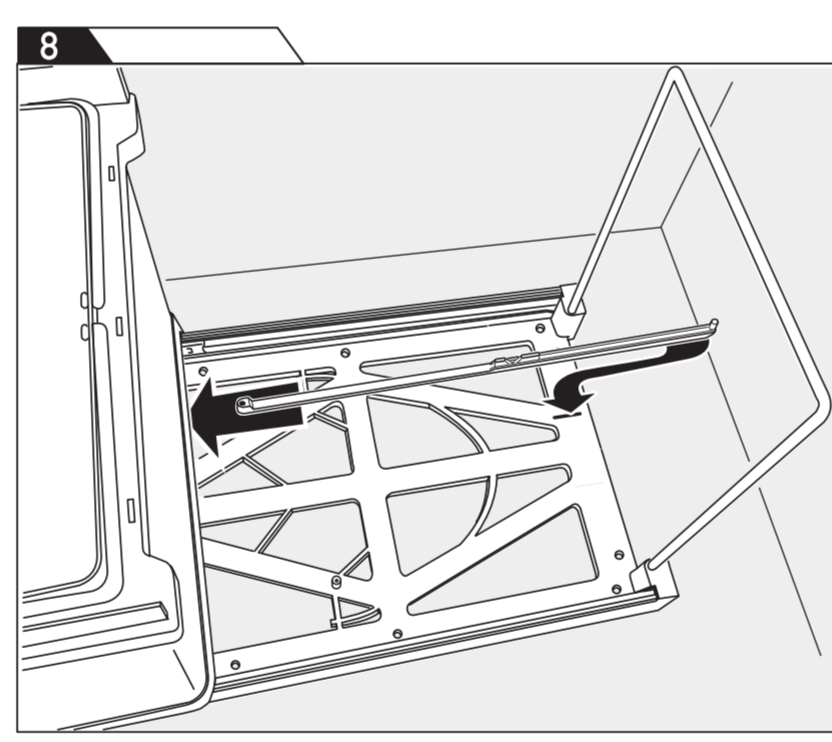
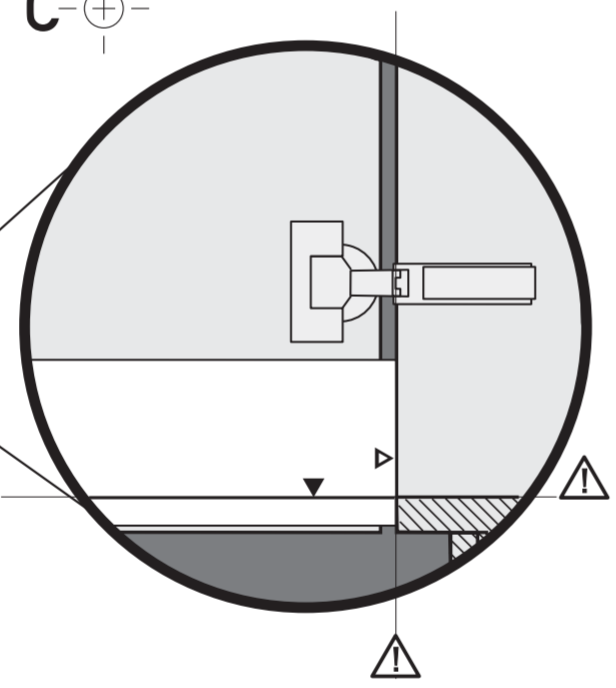
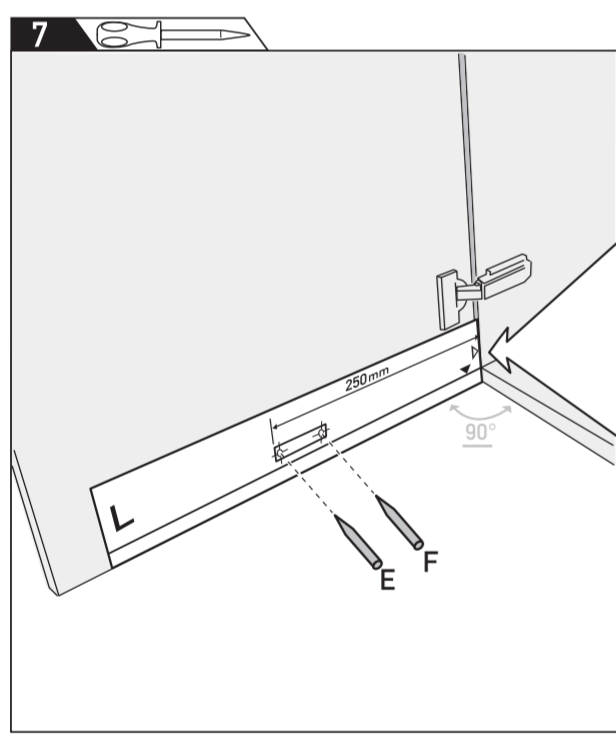


**ANTA A SINISTRA**  
**LEFT DOOR**  
**PORTE A GAUCHE**

ART: 500\_501\_502\_503\_504\_505\_511\_516\_517\_518\_538



**!** attenzione: in presenza di cerniere con chiusura ammortizzata assicurare manualmente la chiusura dell'anta o disattivare il sistema di ammortizzazione.

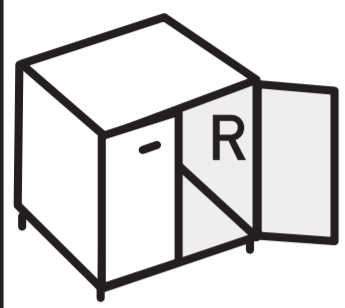


# R

8 mm

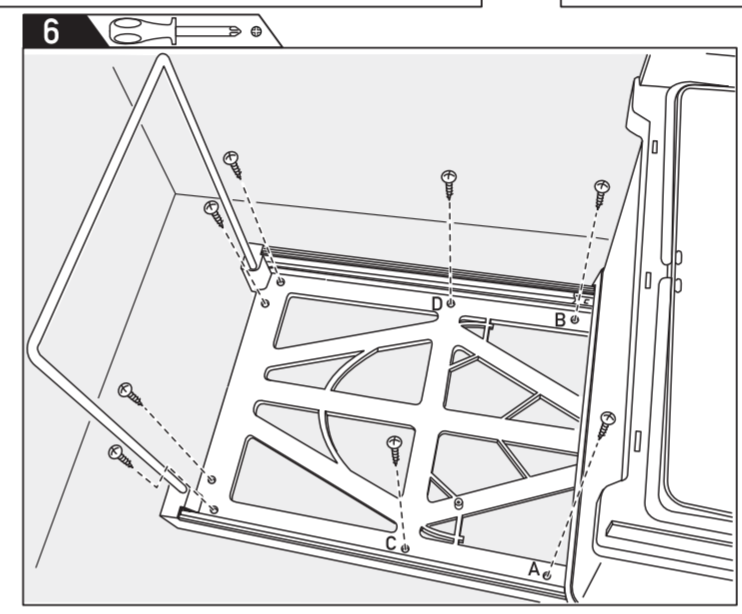
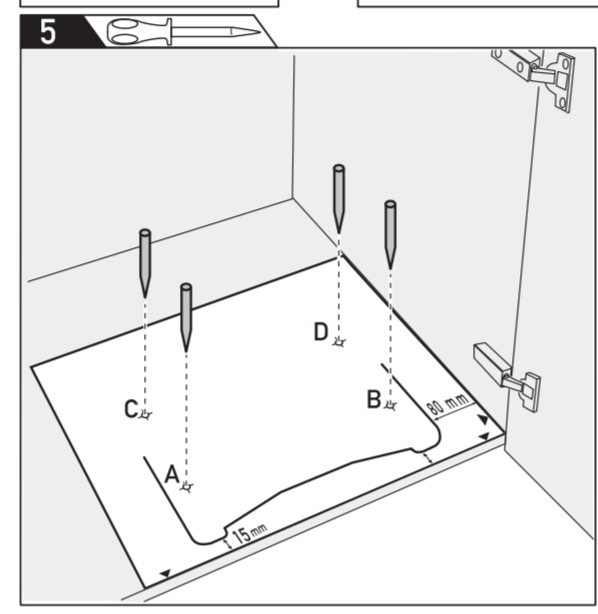
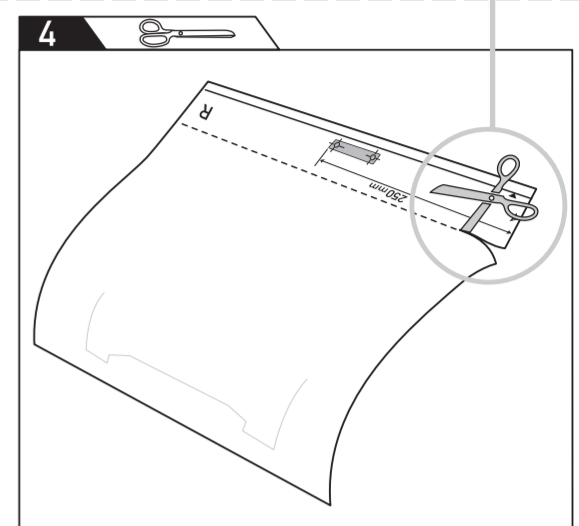
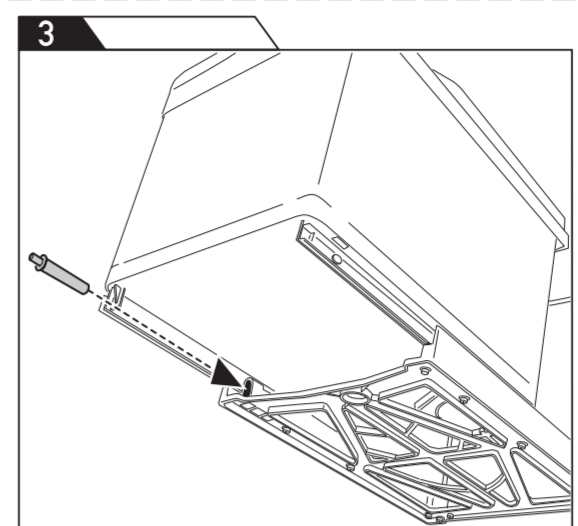
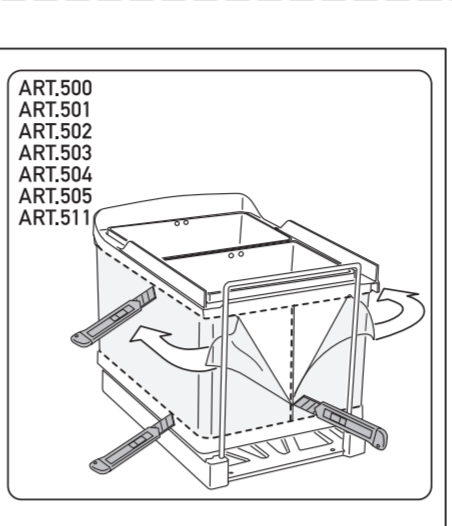
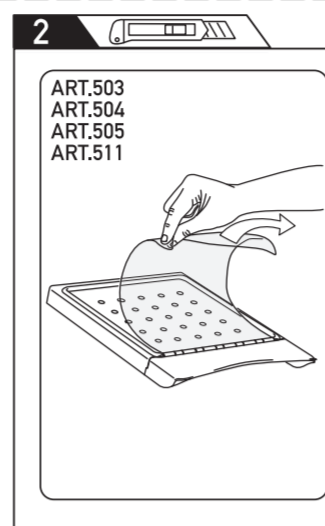
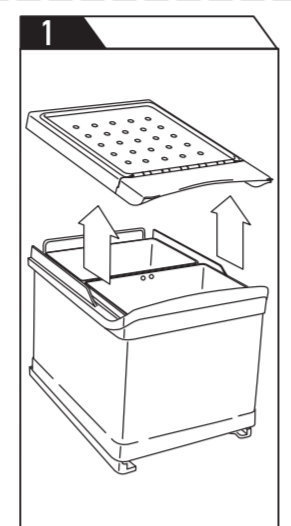
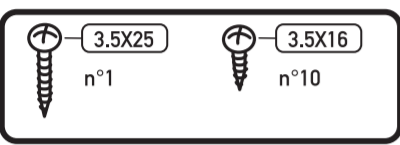


250 mm



## ANTA A DESTRA RIGHT DOOR PORTE A DROITE

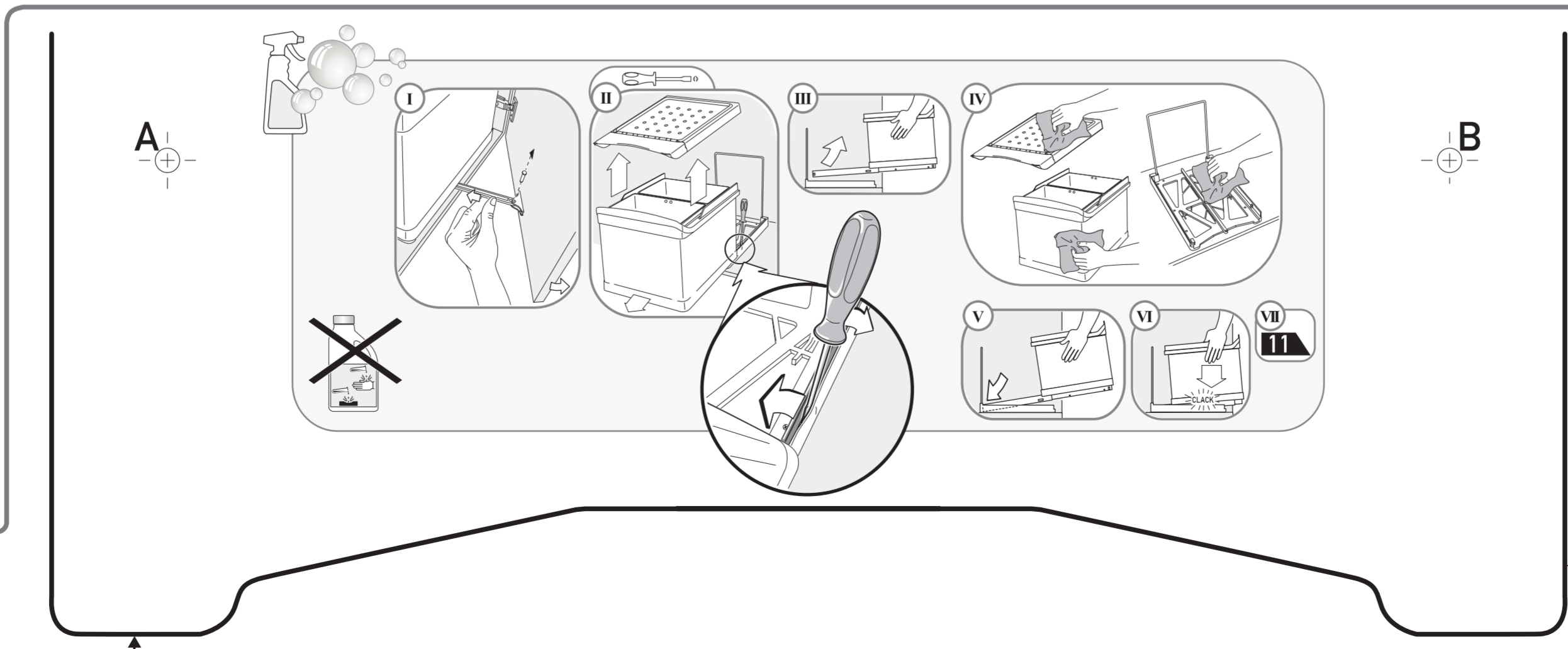
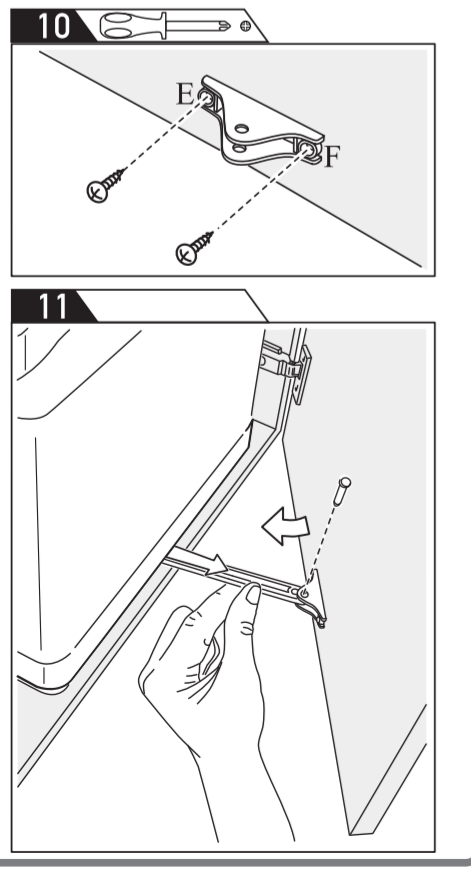
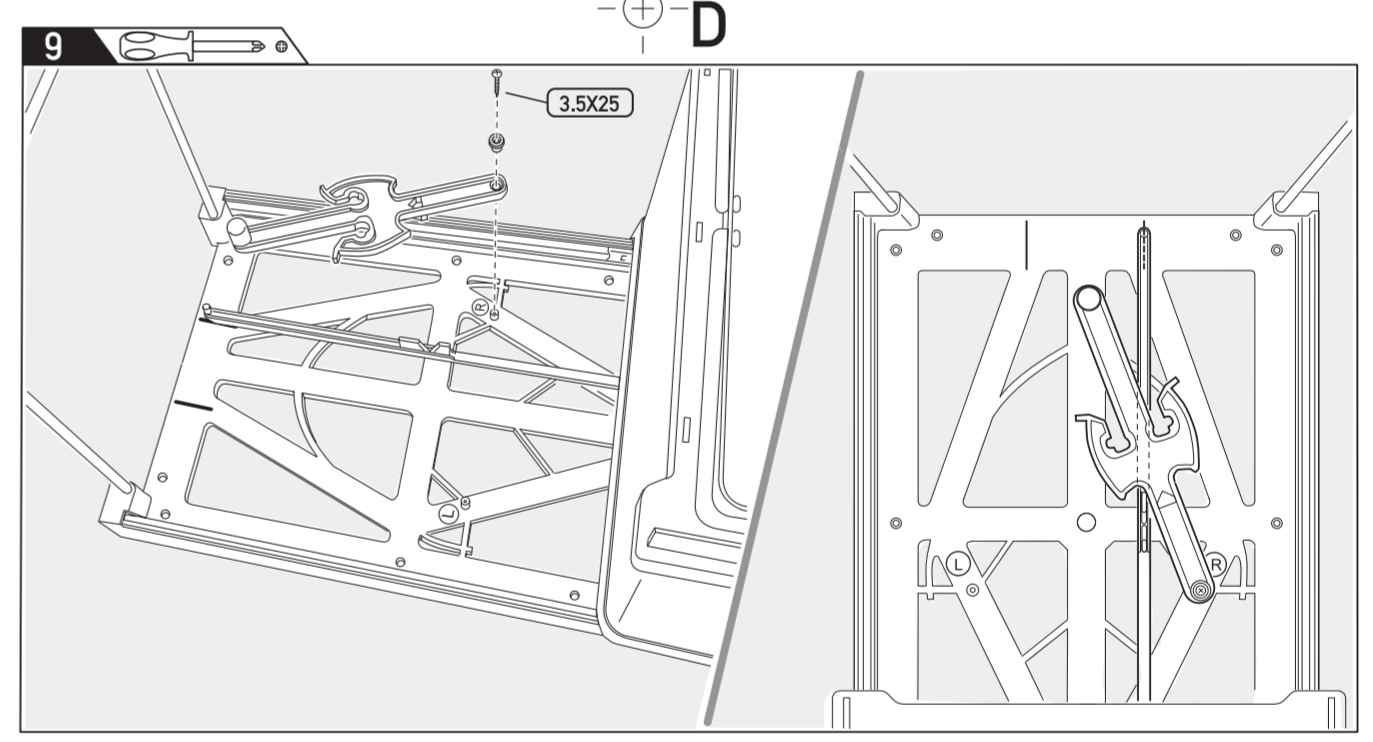
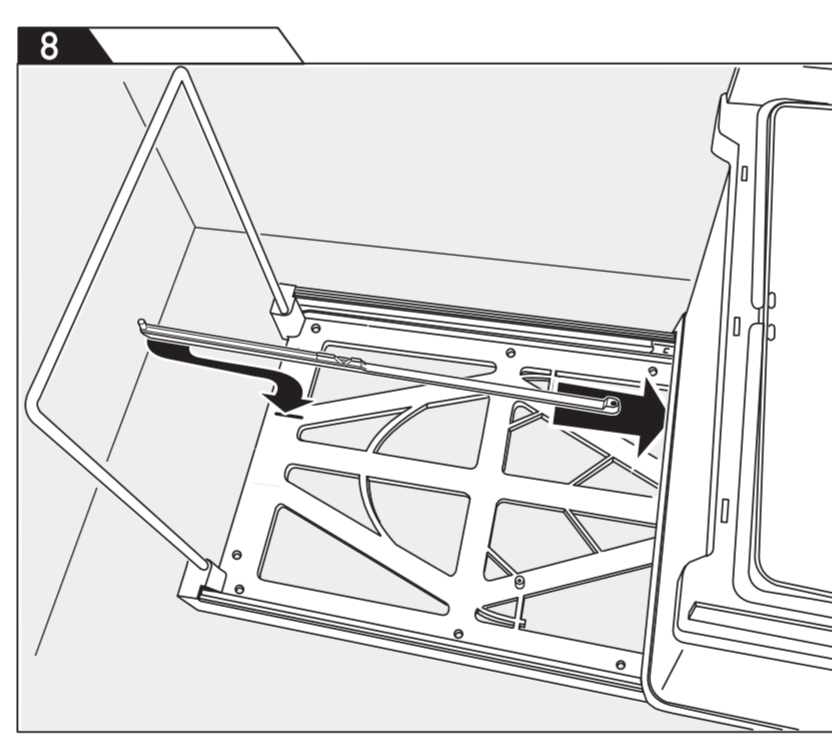
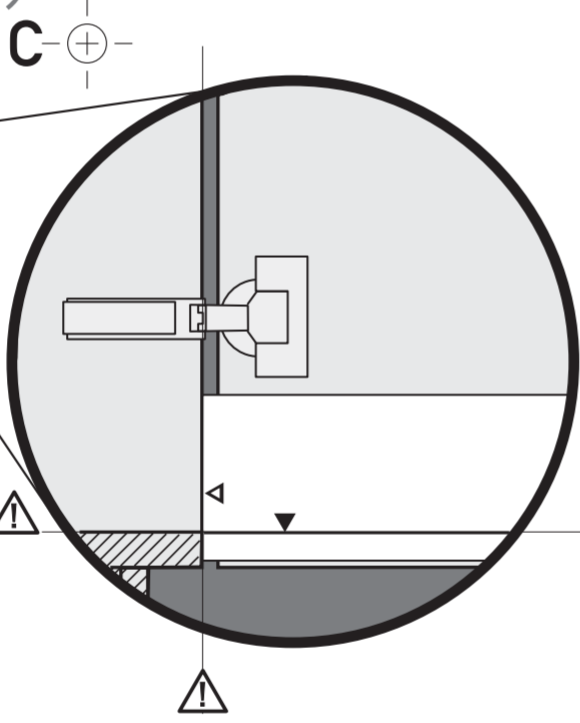
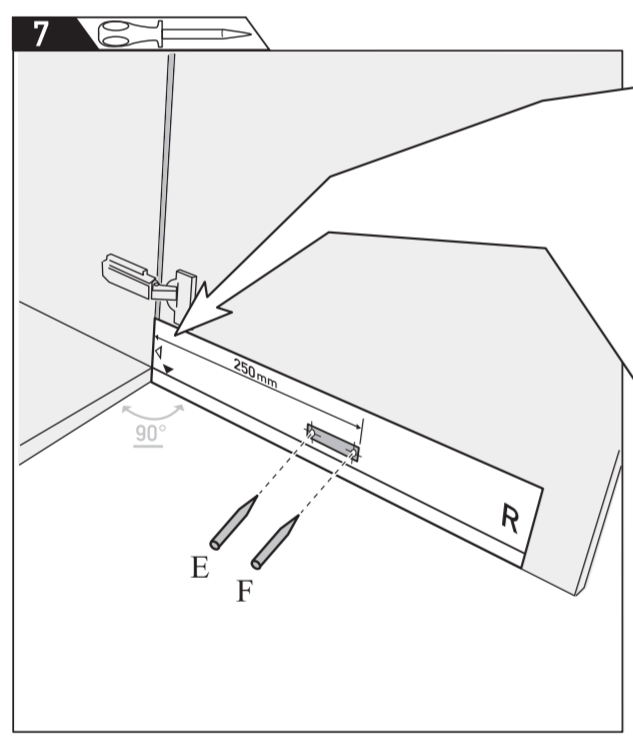
ART: 500\_501\_502\_503\_504\_505\_511\_516\_517\_518\_538



7 8 9 10 11



attenzione: in presenza di cerniere con chiusura ammortizzata assicurare manualmente la chiusura dell'anta o disattivare il sistema di ammortizzazione.



80 mm

15 mm