

SK**Ūrėenie**

Flexibilinė LED pėsy sė linėarėm zdrojom svetla. Ūrėenė na pouėitė v interiėri. LED pėsik mė samolepiacu vrsvta na instaliacė na hladkė povrchy. Mėėze sa rozdelėf na vyznaėenyė miestach. Odporuėa sa inėstalovaf do hlinėkovyėch profilov, aby sa zabezpeėilo rozptylenie svetla.

Montėė

Nebezpeėenstvo poėkodenia statėkym vėbojom! Zapojenie musė vykonaf kvalifikovanė osoba. Pred vyalenim z antistatiėkėho vrecka zabezpeėf pracovėsko proti statėckėmu vėboju (uzemnenie, antistatiėkė nėramky). Pėsik LED neohybajte, nekruėtė a dalej mechanicky nezafuėajte. Na spėjkovanie pouėitė spėjkovaėku s hrotom, priėom dbajte na to, aby boli na vyznaėenyėch miestach spėjkovanė iba kėble a aby sa nepoėkodili ēipy na LED pėse. Uistite sa, ŗe je polarita sprėvna (±) Pre dlėhodobė funkcėnė sa inėstaliuė do hlinėkovyėch profilov, aby sa zabezpeėf odvod tepla. Poėas inėstaliėce netlaėte na ēipy! Pred inėstaliacėu vyėistite a odmastite povrch profilu. Na napėjanie pouėivajte spėcializovanė napėjacie zdroje urėenė pre LED svetlė, odporuėame napėjacie zdroje R1EX. Vyberte napėjaci zdroj s vhodnym napėjaciem napėtėm. Srmievanie je moėnė rieėif pomocou pulznej- modulaciė (PWM). Na ovlėdanie moėno pouėif snėmaėe R1EX. Napėjaci zdroj a senzory musė mat dostatoėny vėkon na napėjanie. Potrebnė vėkon sa vypoėita vynėsobenim dlėky a prikonu na meter. Pri dlėhodobom zaėaėeni a ēasom spınani odporuėame zdroj s dostatoėnou vėkonovou rezervou (pribliėnie 20 %). LED pėsik nepripėjajte na dlėėiu dlėku, ako je uvedenė maximėlnė dlėka. S narastajėcou dlėkou sa zvėėuje aj pokles jasu.

Likvidaciė

Likvidujte ho oddelene od beėnėho domovėho odpadu. Vėrobov by sa mal odovozfat na recyklėciu v sėlėde s miestnym predpėim a nakladnėm s odpadom. Symbol preėkrėnutėho kontajnera znamenė, ŗe tento vėrobov sa nesmie vyhazovaf do beėnėho domovėho odpadu.

Pouėitė znaky a symboly

- P1 Menovėtė napėjanie (napėtie V)
- P2 Menovitė prikon (W/m)
- P3 maximėlnė dlėka sėvisėlio LED pėsu
- P4 Menovitė životnėė (hod.)
- P5 IP ochrana
- P6 Na pouėitė v interiėri

P7 Ochrana pred ūrazom elektrėckym prėdom je zabezpeėnė nizkym napėtėm SELV
P8 Minimėlnė vzdialenost od osvetlenyėch objektov
P9 Spėfna poėžadavky nariadenia EU
P10 Spėfna poėžadavky UKCA
P11 Spėfna poėžadavky nariadenia EAC
P12 Symbol pre nakladanie s pouėitėm elektropadpom. Nevyhadzujte do odpadu, odovozdajte na ekologiėkė likvidaciū.

LT**Naudojimas**

Lankėcios LED juostelės surikia iėstinj šviesos šaltinj. Skirta naudoti vidaus patalpose. LED juostelė turi lipnų sluokėnj, skirtą montuoti ant lygaus pavėriaus. Rekomenduojama kirpti paėymėtose vietose. Siekiant ūėtkrinti šilumos iėsklaidymė, rekomenduojama montuoti j aliuminio profilius.

Montavimas

Elektrostatinė iėškrova gali paėzesti prietaisų! Montavimo darbus turi atlikti kvalifikuotas asmuo. Prieė iėpakuodami iė antistatinio maiėelio, apsaugokite darbo vietę nuo elektrostatinės iėškrovos (jėzeminimas, antistatinės apyrankės). Nelenkite, nesukite ar kitaip mechaniėkai nepaėzėiskite LED juostos. Litavimui naudokite lituoklj, kuriuo lituokite tik paėymėtose vietose, nepaėzėiskite LED juostelės diodų. Įsitinkinkite, kad poliėkumas yra teisingas (±). Ilgalėkiam naudojimui montuoti j aliuminio profilius, kad bėtų ūėtkrintas šilumos iėsklaidymas. Montuodami nespauėkite LED diodų! Prieė montuodami nuvalykite ir nuriebalinkite profilio pavėrsių. Elektros tiekimui naudokite specialius maitinimo šaltinius, kurie atitinka LED apėvietimo sistemos galingumė ir įtampė, rekomenduojame R1EX maitinimo šaltinius. Apėvietimo jiungimui/įėjungimui gali bėti naudojami R1EX sensoriai. Apėvietimo pritemdymas gali bėti reguliuojamas naudojant impulsų moduliacijė (PWM). Maitinimo šaltinio ir sensoriaus galia turi atitikti apėvietimo sistemos galiė. Reikalinga galia apėkaiėuojama padauginus LED juostelės ilgj iė jos galios vienam metru ir dėl ilgalaikės apkrovos ir daėno

perjungimo rekomenduojamas papildomas maitinimo šaltinio galios rezervas 20%.

Nejunkite ilgesnės LED juostelės nei nurodytas maksimalus ilgis. Didėjant ilgiui, šviesos srautas maėėja LED juostelės gale.

Utilizavimas

Iėmesti atėkirai nuo buitinių atliekų. Prekė turi bėti utilizuojama pagal vietines atliekų tvarkymo taisykles. Ŗenklas "konteineris perbrauktas kryėiumi" reiėkia, kad prekės negalima iėmesti kartu su praparostoms buitinėmis atliekomis.

Naudojami ŗenkilai ir simboliai

- P1 Įtampa (V)
- P2 Galia (W/m)
- P3 Maksimalus iėstinis LED juostos ilgis
- P4 Tarnavimo laikas (valandomis)
- P5 Apsaugos nuo dulkių ir drėgėms klasė
- P6 Skirtas naudoti patalpose
- P7 Apsauga nuo elektros smėgio ūėtkrinta ŗema įtampa SELV
- P8 Maėiausias atstumas nuo apėviestų objektų
- P9 Atitinka ES reglamento reikalavimus.
- P10 Atitinka UKCA reikalavimus.
- P11 Atitinka EAC reikalavimus
- P12 Panaudotų elektros atliekų šalinimo simbolis. Neišmeskite su buitinėmis atliekomis, atiduokite ekologiėkam utilizavimui.

NL**Doel van gebruik**

Flexibele ledstrips zijn een lineaire lichtbron. Ontworpen voor gebruik binnenshuis. De ledstrip is voorzien van een zelfklevende laag voor montage op gladde ondergronden. Kan op gemarkeerde plekken worden gesneden. Installatie wordt aanbevolen in aluminium profielen om warmteafvoer te garanderen.

Assemblage

Gevaar voor beschadiging door statische ontlading! De bedrading moet worden uitgevoerd door een gekwalificeerd persoon. Voor het uitpakken van de antistatische zak de werkplek beveiligen tegen statische ontlading (aarding, antistatische polsbandjes). De LED-strip niet buigen, draaien of verder mechanisch belasten. Gebruik voor het solderen een soldeerbout met punt, zorg ervoor dat kabels alleen in de gemarkeerde gebieden worden gesoldeerd en vermijd beschadiging van de chips op de LED-strip. Zorg ervoor dat de polariteit correct is (±).

Voor langdurige gebruik installeren in aluminium profielen om warmteafvoer te garanderen. Druk tijdens de installatie niet op de chips! Reinig en ontvet het profieloppervlak voor installatie. Gebruik voor voeding speciale voedingen die zijn ontworpen voor LED-verlichting, we raden R1EX-voedingen aan. Kies een voeding met de juiste voedingsspanning. Dimmen kan worden afgehandeld door pulsbreedtemodulatie (PWM). Voor de besturing kunnen R1EX-sensoren worden gebruikt.

De voeding en sensoren moeten voldoende vermogen hebben om de voeding te leveren. Het benodigde vermogen wordt berekend door de lengte en het opgenomen vermogen per meter te vermenigvuldigen. Voor langdurige belastingen en frequent schakelen wordt een voeding met voldoende gangreserve (ca. 20%) aanbevolen. Sluit de ledstrip niet aan op een lengte die langer is dan de maximaal aangegeven lengte. Naarmate de lengte toeneemt, neemt de luminantie aan het einde af.

Recycling

Gescheiden van het gewone huisvuil en bij een geschikte recycling station inleveren. Het product moet worden afgevoerd voor recycling in overeenstemming met de plaatselijke afvalbeheersvoorschriften. Het symbool van de doorgekruiste container geeft aan dat dit product niet als gewoon huishoudelijk afval mag worden weggegooid.

Gebruikte tekens en symbolen

- P1 Nominale spanning (V)
- P2 Nominale ingangsvermogen (W/m)
- P3 Maximale lengte doorlopende ledstrip
- P4 Nominale levensduur (uren)
- P5 IP-classificatie
- P6 Voor gebruik binnenshuis
- P7 Bescherming tegen elektrische schokken wordt geboden door laagspanning SELV
- P8 Minimale afstand tot verlichte objecten
- P9 Voldoet aan de vereisten van de EU-verordening
- P10 Voldoet aan de UKCA-vereisten
- P11 Voldoet aan de EAC-vereisten

P12 Symbol voor het beheer van het gebruik van elektrisch afval. Niet weggoeien bij het afval, maar inleveren voor milieuvriendelijke verwerking.

FR**Conseil d'utilisation**

Les bandes LED flexibles sont une source de lumière linéaire. Conçues pour un usage en intérieur. La bande LED est munie d'une bande adhésive pour une installation et pose sur des surfaces lisses. Elle est scelleable et peut être coupée aux endroits marqués. L'installation est recommandée dans les profilés en aluminium pour assurer une meilleur conduction et rendement de la lumière.

Montage

Risque de dommages dus aux décharges électrostatiques ! Le câblage doit être effectué par un technicienspécialisé et formé. Avant de débaler le bandeau LED de son emballage antistatique, sécurisez le lieu de travail contre les décharges statiques (mise à la terre, bracelets antistatiques). Ne pas plier, tordre ou soumettre la bande LED à d'autres contraintes mécaniques. Utilisez un fer à souder à pointe fine pour la soudure, en veillant à ce que seuls les câbles soient soudés dans les zones marquées et que les composants du bandeau LED ne soient pas endommagés. Assurez-vous que la polarité + et - est respectée.

Pour un fonctionnement à intense ou en continu , installer le bandeau dans un profilé en aluminium pour assurer la dissipation de la chaleur. Ne pas appuyer sur les composants pendant l'installation ! Nettoyez et dégraissez la surface du profilé avant la pose. Pour l'alimentation, utiliser les alimentations R1EX,dédiées et conçues pour les bandeaux LED. Sélectionner l'alimentation avec la tension conforme et nécessaire au montage du bandeau. La variation de l'intensité de lumière (dimmable) peut être gérée par modulation de largeur d'impulsion (PWM). Les capteurs R1EX peuvent être utilisés pour le contrôle. La puissance de l'alimentation et des capteurs doit être en adéquation et assez puissante pour subvenir à l'alimentation de l'installation. La puissance nécessaire est calculée en multipliant la longueur et la puissance absorbée par mètre. Pour des utilisations intenses ou en continu et les commutations fréquentes (allumage/éteindre), il est recommandé d'utiliser une alimentation plus importante avec une réserve de environ 20 % de plus). Ne connectez pas de bande LED supérieure à la longueur maximale préconisée. Au fur et à mesure que la longueur augmente, l'intensité lumineuse diminue à l'extrémité du bandeau.

Elimination de l'appareil

Éliminer séparément des déchets ménagers ordinaires. Le produit doit être amené au recyclage conformément aux réglementations locales en matière de gestion des déchets. Le symbole du récipient barré indique que ce produit ne doit pas être éliminé comme un déchet ménager ordinaire. L'appareil contient des matériaux précieux et est à amener dans un lieu de recyclage spécial.

Signes et symboles utilisés

- P1 Tension nominale (V)
- P2 Puissance nominale d'entrée (W/m)
- P3 Longueur maximale du bandeau LED en continu
- P4 Durée de vie (heures)
- P5 Indice IP
- P6 Uniquement usage en intérieur
- P7 La protection contre les chocs électriques est assurée par la basse tension SELV
- P8 Distance minimale des objets par rapport au bandeau LED
- P9 Conformes aux exigences fixées par la réglementation communautaire.
- P10 Conforme aux exigences fixées pour la réglementation en Grande-Bretagne
- P11 Conformes aux exigences fixées par la réglementation EAC.
- P12 Symbole pour la gestion des déchets électriques usagés. Ne pas jeter dans les déchets, les remettre pour une élimination respectueuse de l'environnement.

ES**Uso:**

Tiras LED flexibles de fuente lineal. Diseñadas para uso interior. Las tiras LED con capa auto-adhesiva para una instalación pareja sobre superficies lisas. Pueden cortarse sobre los puntos marcados. Se recomienda la instalación en perfil de aluminio para asegurar la conducción de la luz.

Ensamble:

Peligro de daño por descarga estatica! El cableado debe ser realizado por una persona calificada. Antes de sacarlo de la bolsa antiestática, asegure el lugar de trabajo contra descargas estáticas (puesta a tierra, pulseras antiestáticas). No doble, tuerza ni esfuerce mecánicamente más la tira de LED. Utilice un soldador de punta para soldar, asegurándose de que solo se suelden cables en las zonas marcadas y que los chips de la tira de LED no estén dañados. Asegúrese de que la polaridad sea correcta (±).

Para un funcionamiento a largo plazo, instálelo en perfiles de aluminio para garantizar la disipación del calor. ¡No presione los chips durante la instalación! Limpiar y desengrasar la superficie del perfil antes de la instalación. Para la fuente de alimentación, utilice fuentes de alimentación dedicadas diseñadas para luces LED; recomendamos fuentes de alimentación R1EX. Seleccione una fuente de alimentación con el voltaje de suministro adecuado. La atenuación se puede gestionar mediante modulación de ancho de pulso (PWM). Los sensores R1EX se pueden utilizar para el control.

La fuente de alimentación y los sensores deben tener suficiente potencia para suministrar energía. La potencia requerida se calcula multiplicando la longitud y la potencia absorbida por metro. Para cargas de larga duración y conmutaciones frecuentes, se recomienda una fuente de alimentación con suficiente reserva de energía (aprox. 20%). No conecte la tira de LED a una longitud superior a la longitud máxima especificada. A medida que aumenta la longitud, la luminancia disminuye el final

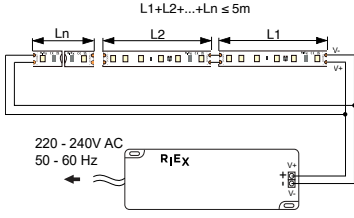
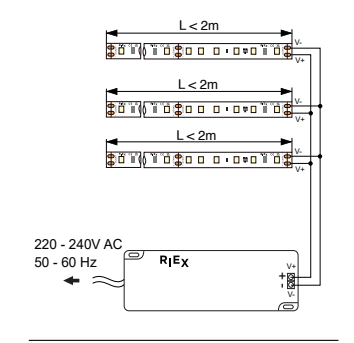
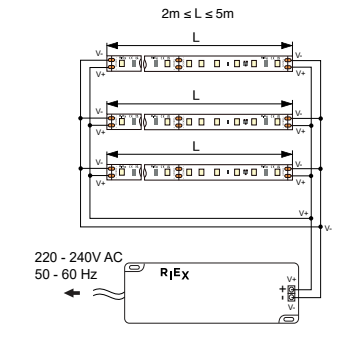
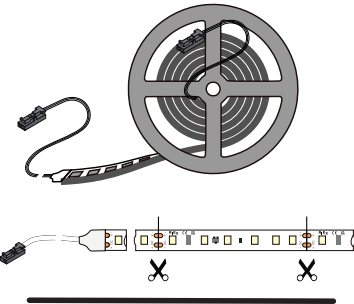
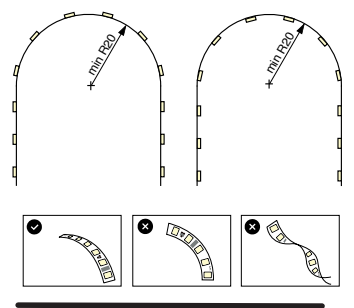
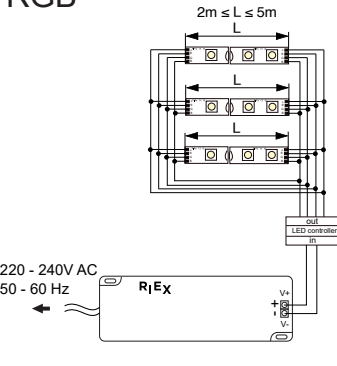
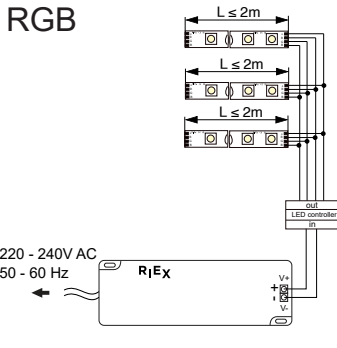
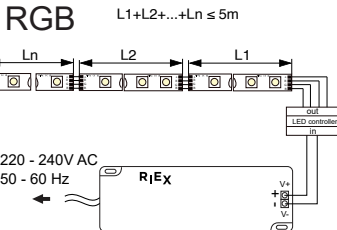
Desecho

Deseché por separado de los residuos domésticos comunes. El producto debe reciclarse de acuerdo con las normas locales de gestión de residuos. El símbolo del contenedor tachado indica que este producto no debe desecharse como residuo doméstico normal.

Signos y símbolos utilizados.

- P1 Tensión nominal (V)
- P2 Potencia nominal de entrada (W/m)
- P3 Longitud máxima de tira LED continua
- P4 Vida nominal (horas)
- P5 Cumple con los requisitos de la UKCA Clasificación IP P6
- P7 Para uso en interiores
- P8 La protección contra descargas eléctricas la proporcionan SELV de bajo voltaje.
- P9 Distancia mínima a objetos iluminados
- P10 Cumple con los requisitos del Reglamento de la UE.

P11 Símbolo para la gestión del aprovechamiento de residuos eléctricos. No tirar a la basura, entregarlo para una eliminación respetuosa con el medio ambiente.

**RGB****RGB****RGB****cut**