



To safely make an electrical connection (article 2 D.B.T.) : **Be sure to turn off the power of the housing.**

Pour effectuer un raccordement électrique en toute sécurité . **Veillez à couper l'alimentation générale de l'habitation.**

Alle Montagearbeiten im spannunglosen Zustand durchführen. **Es sind die jeweiligen gültigen VDE Richtlinien zu beachten.**

Per affettuare la connessione elettrica dell'apparecchio in modo sicuro, **assicurarsi di spegnere l'alimentazione principale.**

Para hacer una conexión eléctrica segura, **asegurese de apagar la alimentación principal.**

MERCURY-1

3680 W MAX

16 A - 230 V, 2 P+T



Réglementation DEEE (déchets des équipements électriques et électroniques)

Un produit marqué du logo poubelle barrée doit être déposé dans un point de collecte.

Il ne doit pas être jeté avec les ordures ménagères. Vous contribuez ainsi à préserver les ressources naturelles et à protéger la santé humaine.



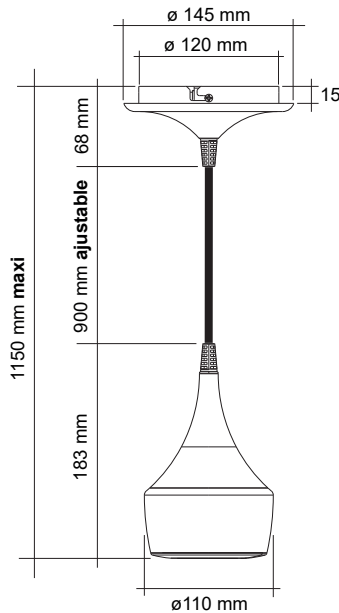
FR

Cet appareil se recycle

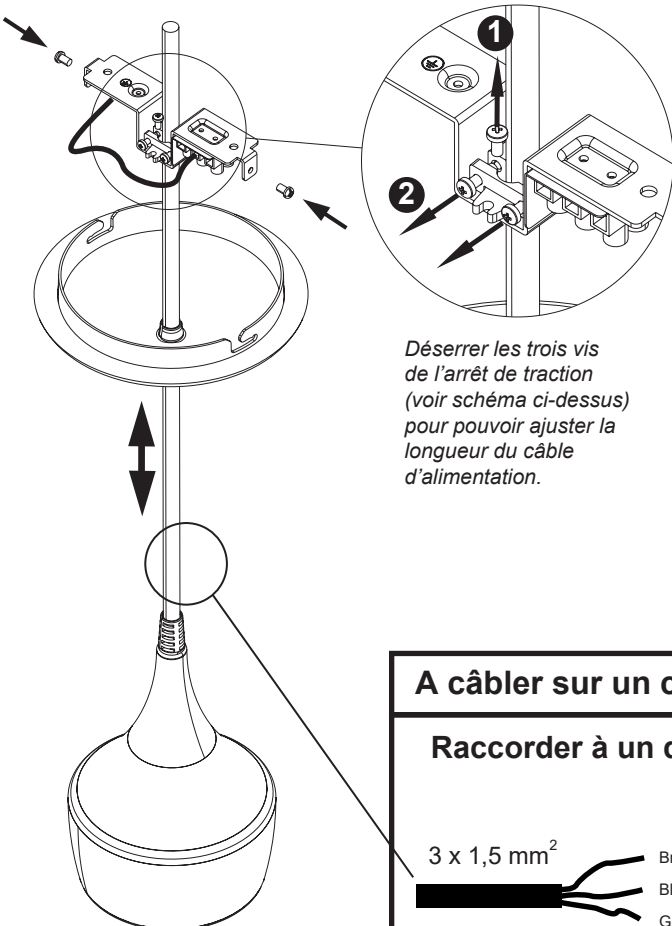
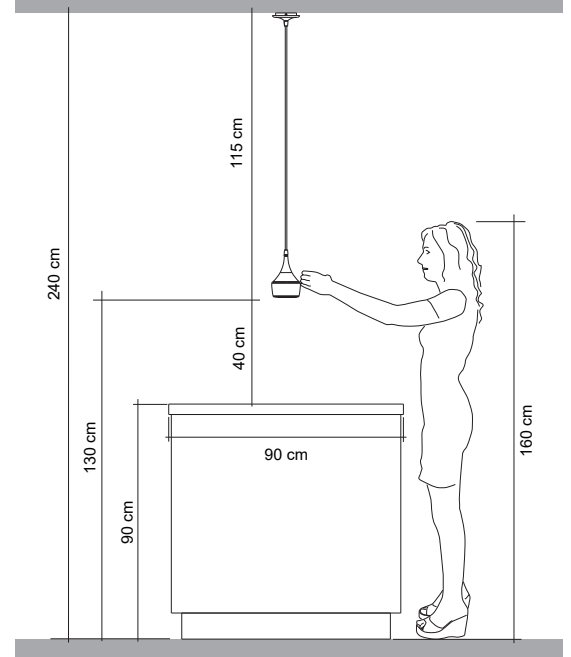


Points de collecte sur www.quefairedesdechets.fr
Privilégiez la réparation ou le don de votre appareil !

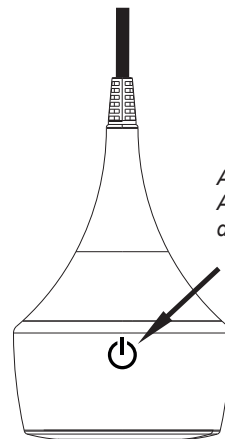
REGLAGE DE LA LONGUEUR DU CÂBLE



Exemple d'installation d'une prise au dessus d'un îlot

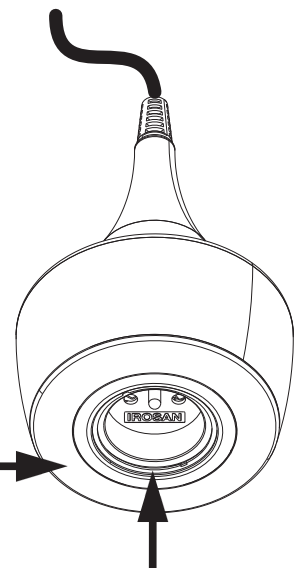


Déserrer les trois vis de l'arrêt de traction (voir schéma ci-dessus) pour pouvoir ajuster la longueur du câble d'alimentation.



Appui court : ON / OFF
Appui long : variation d'intensité lumineuse.

Fonctionnement de l'interrupteur tactile



Eclairage LED 8W 4000K, 200lm

Prise 16A-230 V - AC, 2P+T, 3680W maxi

A câbler sur un circuit de prise de courant.

Raccorder à un disjoncteur 16A minimum

3 x 1,5 mm²

Brown/marron

Blau/bleu

Green-yellow/Vert-jaune

3 x 1,5 mm²

ou 3 x 2,5 mm²

Alimentation