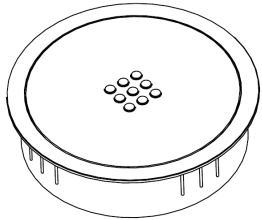


Caricatore wireless
Wireless charger
Induktive Ladestation


ED.1.1 27.10.2023

Manuale & Istruzioni**ISTRUZIONI DI SICUREZZA**

CONSERVA QUESTE ISTRUZIONI

- Non lasciare il dispositivo in ambienti particolarmente freddi o caldi.
- Non esporre ad un calore eccessivo o alla luce diretta del sole. Le Temperature troppo basse o troppo elevate possono danneggiare il dispositivo.
- Non utilizzare il dispositivo in ambienti bagnati. Non utilizzare mai il dispositivo se è danneggiato o bagnato. Se il caricatore si bagna, scollegarlo e attendere che il dispositivo si asciughi.
- Non usare o lasciare il dispositivo in aree polverose e sporche.
- Non tentare di aprire o riparare l'apparecchio.
- Maneggiare con cura e evitare forti urti o impatti.
- Non posizionare il telefono, la batteria o altri prodotti elettronici senza il ricevitore sulla base di ricarica.

ATTENZIONE*Rilevazione di oggetti metallici estranei*

Evitare di posizionare oggetti metallici sul VersaCharger. Se tra il VersaCharger e il dispositivo ricevente si interpone un oggetto metallico c'è il rischio che possano entrambi subire danni. Nel caso dovesse accidentalmente succedere rimuovere il dispositivo e l'oggetto metallico ed attendere almeno 2 minuti prima di riutilizzare il VersaCharger.

Manual & Instructions**SAFETY INSTRUCTIONS**

SAVE THESE INSTRUCTIONS

- Do not store the charger in cold temperature or in high temperature.
- Do not keep it directly under the sunlight or near fire or another harsh environment. Cold and High temperatures may damage the device.
- Do not use the device in wet or high humidity areas. Never use the device if it is damaged or wet. If the charger gets wet, disconnect it and allow the device to dry completely.
- Do not use or put the device in dusty or dirty areas.
- Do not attempt to open or repair the device yourself.
- Avoid rough handling, strong shocks or impacts.
- Do not place the phone, battery or other electronic products without the receiver on the charging base.

ATTENTION*Detecting external metal object*

Do not put external metal object on the VersaCharger. In case of existence an external metal object between the VersaCharger and the device, there is a risk of damage for both. If accidentally, there was an external metal object between them, remove the device and metal object quickly and do not use the VersaCharger for 2 minutes.

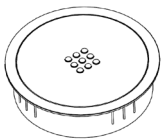
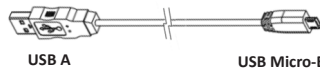
Bedienungsanleitung**SICHERHEITSHINWEISE W**

BITTE AUFBEWAHREN

- Versuchen Sie nicht, das Gerät selbst zu öffnen oder zu reparieren.
- Bewahren Sie es nicht direkt unter Sonnenlicht, in der Nähe von Feuer oder einer anderen rauen Umgebung auf. Kälte und hohe Temperaturen können das Gerät beschädigen.
- Verwenden Sie das Gerät nicht in feuchten oder hochfeuchten Umgebungen. Verwenden Sie das Gerät niemals, wenn es beschädigt oder nass ist. Wenn das Ladegerät nass wird, trennen Sie es und lassen Sie es vollständig trocknen.
- Verwenden oder stellen Sie das Gerät nicht in staubigen oder schmutzigen Bereichen auf.
- Versuchen Sie nicht, das Gerät selbst zu öffnen oder zu reparieren.
- Vermeiden Sie grobe Handhabung, starke Stöße oder Schläge.
- Stellen Sie das Telefon, den Akku oder andere elektronische Produkte ohne dem drahtloses Ladegerät nicht auf die Ladestation.

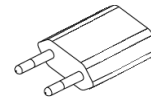
ACHTUNG*Erkennen eines Metallkörpers*

Legen Sie keine Metallkörper auf den VersaCharger. Sollte sich ein Metallkörper zwischen VersaCharger und dem zu ladenden Gerät befinden, bitte sofort entfernen und den VersaCharger für 2 Minuten nicht nutzen.

CONTENUTO / CONTENTS / LIEFERUMFANG
 CARICATORE WIRELESS
WIRELESS CHARGER
INDUKTIVE LADESTATION


USB A

USB Micro-B

 CAVO USB
USB CABLE
USB-KABEL

 ALIMENTATORE AC/DC CON USCITA USB
AC/DC POWER ADAPTER WITH USB OUTPUT
AC/DC-NETZTEIL MIT USB-AUSGANG

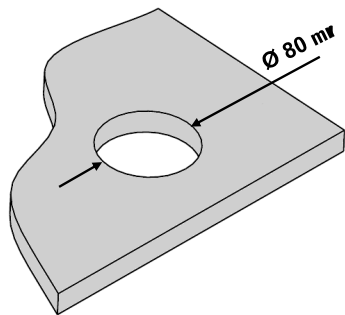
- È normale, durante la carica, che il dispositivo sotto carica e la base di ricarica si scaldino. Il caricatore manterrà la temperatura al di sotto di 40°C o 105°F. Se supera, il caricatore si ferma e quando la temperatura ritorna alla normalità la carica verrà riavviata.
- In caso di cortocircuito del dispositivo ricevitore, versacharger interromperà il suo funzionamento. Nel momento in cui il dispositivo verrà rimosso, versacharger tornerà al suo normale funzionamento.
- Nel caso in cui la corrente di uscita del dispositivo fosse superiore a 1.1 A, versacharger smetterà di funzionare. Tornerà al suo normale funzionamento non appena il dispositivo verrà rimosso.
- Il tempo di ricarica può variare in base alla capacità della batteria del dispositivo, all'usura della batteria, al livello di carica e alla temperatura dell'ambiente circostante.

- During the charging process, it is normal for device and the charger to heat up. The charger will keep the temperature below 40 ° C or 105 ° F. If it exceeds, the charger stops and when the temperature returned to normal, the charge will be restarted.
- In case of short circuit in rechargeable device, the versacharger stops working. When the device was removed, the versacharger will return to the normal operation.
- When the device output current is higher than 1.1A, the versacharger stops working, and it will return to the normal operation when the device was removed.
- The charging time may vary depending on the device battery capacity, battery lifetime, level of charge and the temperature of the surrounding environment.

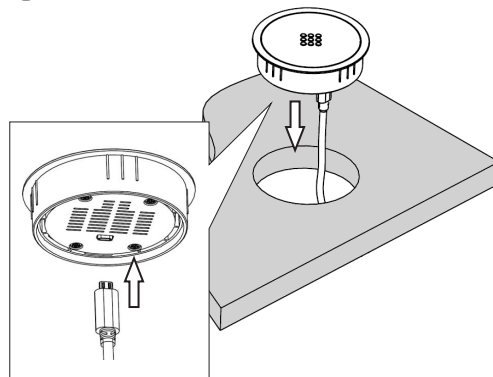
- Während des Ladevorgangs können sich Gerät und Ladestation erwärmen. Die Ladestation hält die Temperatur unter 40 ° C. Wenn diese überschritten wird, stoppt das Ladegerät automatisch. Sobald die Temperatur wieder gesunken ist, wird die Ladung fortgesetzt.
- Im Falle eines Kurzschlusses im wiederaufladbaren Gerät stoppt der VersaCharger seine Funktion. Wenn das Gerät entfernt wurde, kehrt der VersaCharger zum Normalbetrieb zurück.
- Wenn der Ausgangsstrom des Geräts höher als 1,1A ist, hört der VersaCharger auf zu arbeiten und kehrt erst zum normalen Betrieb zurück, wenn das Gerät entfernt wurde.
- Die Ladezeit kann je nach Akkukapazität des Geräts, Akkulaufzeit, Ladezustand und Temperatur der Umgebung variieren.



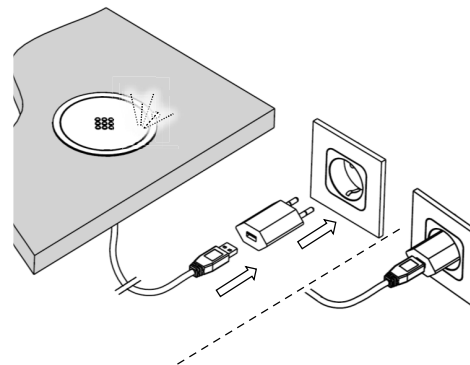
1



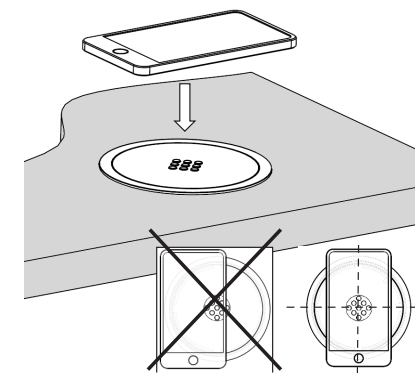
2



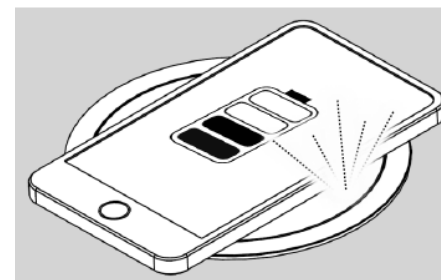
3



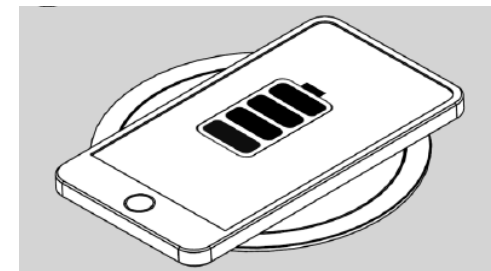
4



5



6



MANUTENZIONE/ MAINTENANCE / PFLEGEHINWEISE

- Pulire il dispositivo con un panno morbido e asciutto.
- Prima di eseguire la pulizia, scollegare l'alimentatore dalla presa elettrica.
- Il dispositivo non necessita nessuna manutenzione o riparazione. Non tentare di smontare il dispositivo o la garanzia può essere annullata.

- Clean the device with a soft dry cloth.
- Unplug the charger from the power source before cleaning.
- No service or maintenance is required. Do not attempt to disassemble the device or the warranty may be voided.

- Reinigen Sie das Gerät mit einem weichen, trockenen Tuch.
- Trennen Sie das Ladegerät von der Stromquelle, bevor Sie es reinigen.
- Es ist keine Wartung oder Instandhaltung erforderlich. Versuchen Sie nicht, das Gerät zu zerlegen, da sonst die Garantie erlischt.

Valido solo per l'Italia. | Valid only for Italy.

AEE Domestico senza Pile o Accumulatori portatili
INFORMAZIONE AGLI UTILIZZATORI
DI APPARECCHIATURE DOMESTICHE



WEEE
Waste of electric and
electronic equipment

WEEE
Abfall von Elektro - und
Elektronikgeräten

Ai sensi dell'art. 26 del Decreto Legislativo 14 marzo 2014, n. 49 "Attuazione della Direttiva 2012/19/UE sui rifiuti di apparecchiature elettriche ed elettroniche (RAEE)"

Il simbolo del cassonetto barrato, riportato sull'apparecchiatura o sulla sua confezione, indica che il prodotto alla fine della propria vita utile deve essere raccolto separatamente dagli altri rifiuti per permetterne un adeguato trattamento e riciclo. L'utilizzatore dovrà pertanto conferire gratuitamente l'apparecchiatura, giunta a fine vita, agli idonei centri comunali di raccolta differenziata dei rifiuti elettrici ed elettronici oppure riconsegnarla al rivenditore secondo le seguenti modalità:

- per apparecchiature di piccolissime dimensioni, ovvero con almeno un lato esterno non superiore a 25 cm, è prevista la consegna gratuita senza obbligo di acquisto presso i negozi con una superficie di vendita delle apparecchiature elettriche ed elettroniche superiore ai 400 mq. Per negozi con dimensioni inferiori, tale modalità è facoltativa.
- per apparecchiature con dimensioni superiori a 25 cm, è prevista la consegna in tutti i punti di vendita in modalità 1contro1, ovvero la consegna al rivenditore potrà avvenire solo all'atto dell'acquisto di un nuovo prodotto equivalente, in ragione di uno a uno.

L'adeguata raccolta differenziata per l'avvio successivo dell'apparecchiatura dismessa al riciclo, al trattamento e allo smaltimento ambientalmente compatibile contribuisce ad evitare possibili effetti negativi sull'ambiente e sulla salute e favorisce il riutilizzo, riciclo e/o recupero dei materiali di cui è composta l'apparecchiatura. Lo smaltimento abusivo del prodotto da parte dell'utente comporta l'applicazione delle sanzioni di cui alla corrente normativa di legge. ASA PLASTICI S.R.L. ha scelto di aderire a Consorzio Remedia, primario Sistema Collettivo che garantisce ai consumatori il corretto trattamento e recupero dei RAEE e la promozione di politiche orientate alla tutela ambientale.

Products must be recycled properly and should not be disposed as household waste. Disposal in general household waste is prohibited.

Diese Produkte müssen ordnungsgemäß recycelt werden und dürfen nicht als Hausmüll entsorgt werden. Entsorgung im Hausmüll ist verboten.



I contenuti di questo manuale sono solo a scopo illustrativo. Tutte le dimensioni e le specifiche sono soggette a modifiche senza preavviso.

The contents of this manual are for informational purposes only. All product dimensions and specifications are subject to change without notice.

Der Inhalt dieser Bedienungsanleitung dient ausschließlich zu Informationszwecken. Alle Produktmaße und Spezifikationen können ohne vorherige Ankündigung geändert werden.

SPECIFICHE / SPECIFICATIONS / SPEZIFIKATIONEN

* Standard wireless di ricarica Wireless charging standard Kabelloser Ladestandard	Qi Compatibile Compatible Kompatibel		
* Ambiente di utilizzo Operating environment Betriebsumgebung	Interno, asciutto Indoor, dry Innenbereich, trocken	Umidità di stoccaggio Storage Humidity Lagerluftfeuchtigkeit	5% ~ 95%
* Temperatura di esercizio Operating temperature Betriebstemperaturbereich	0°C~40°C	Ingresso Input Eingang	DC 5V / DC 9V - 2A
* Temperatura di stoccaggio Storage temperature Lagertemperatur	-20°C~75°C	Uscita Output Ausgang	DC 5V / DC 9V - 1.1A
* Umidità di esercizio Operating Humidity Betriebsluftfeuchtigkeit	25% ~ 85%	Potenza totale Total output power Gesamtausgangsleistung	15 W