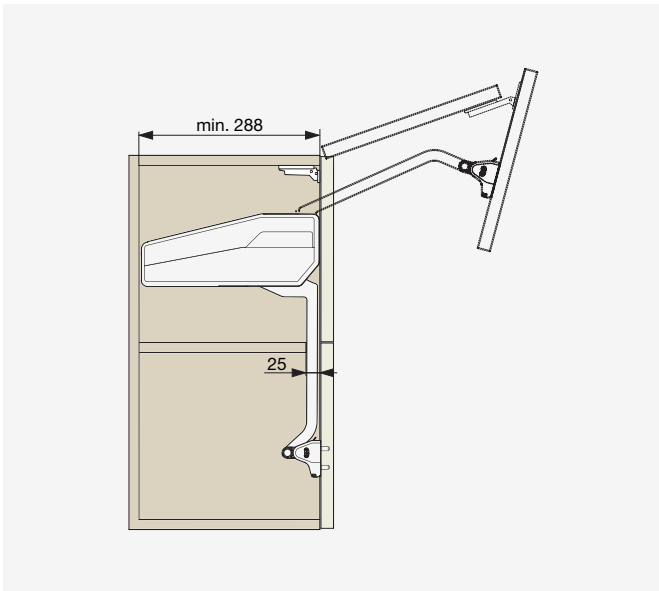


● FREEfold



Korpshöhe [mm]	Türgewicht* [kg]	Art. Nr.
580 - 650	4,3 - 8,8	F008122
	3,9 - 7,9	F008126
650 - 730	5,8 - 11,6	F008127
	9,5 - 18,7	F008128
710 - 790	3,5 - 7,2	F008129
	5,2 - 10,3	F008130
770 - 840	8,7 - 17,2	F008131
	4,9 - 9,8	F008133

* Türgewicht inkl. Griffgewicht

Türgewicht Berechnung:

$$\text{Dicke [m]} \times \text{Breite [m]} \times \text{Länge [m]} \times \text{Materialdichte} = \text{Türgewicht [kg]}$$

Materialdichte [kg/m³]	
Spanplatte	MDF
680	760